

Перв. примен.

Взам. инв. №

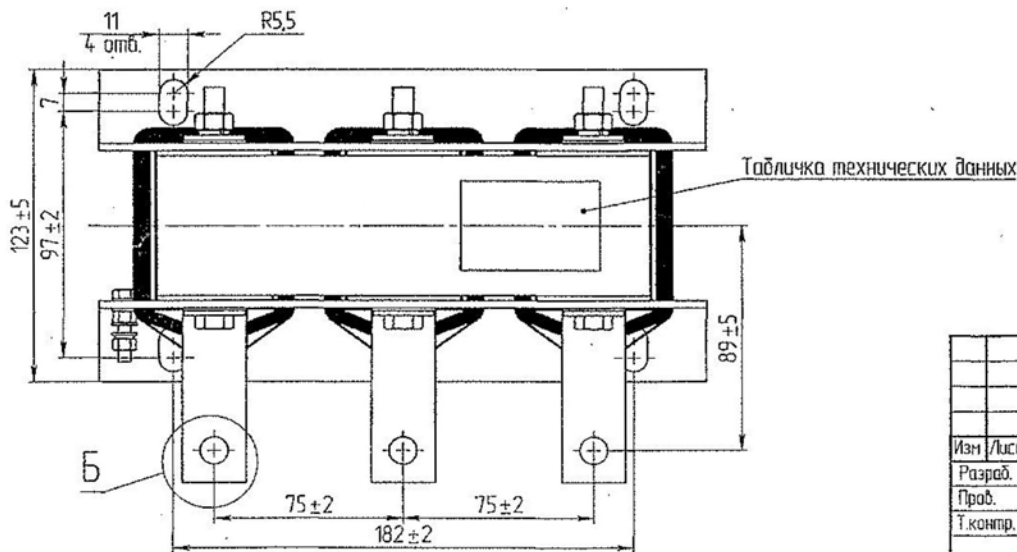
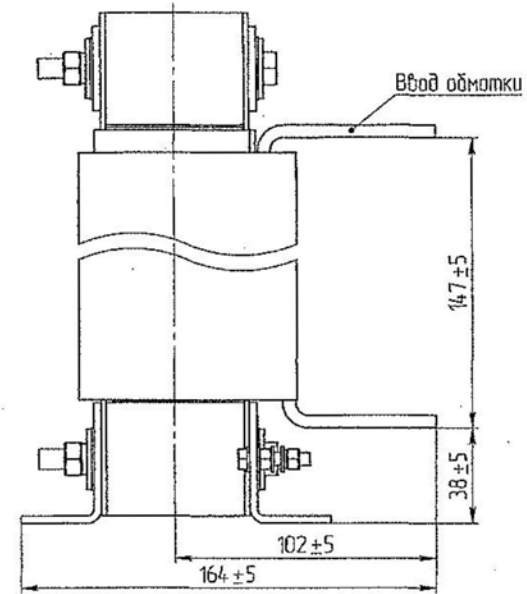
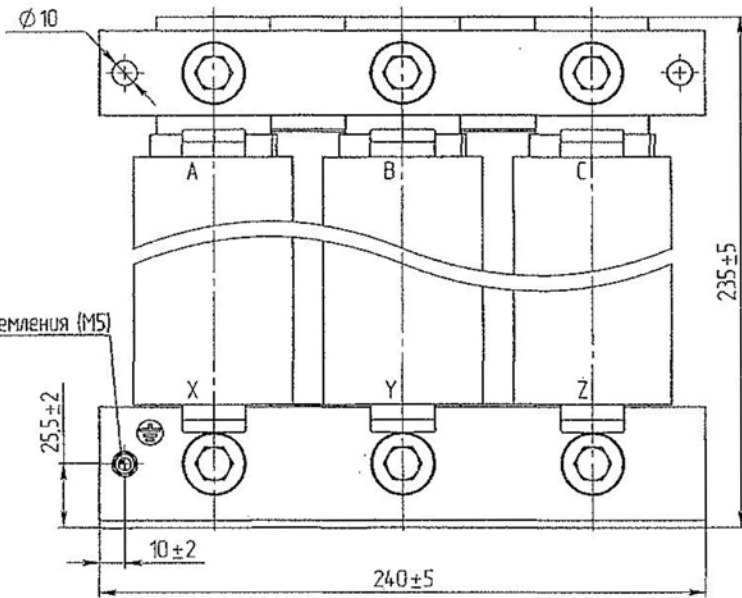
Лист и дата

Инд. № дубл.

Взам. инв. №

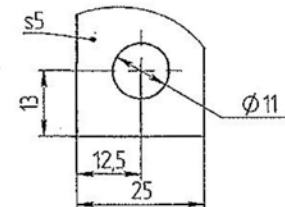
Лист и дата


Инд. № дубл.



Б (1:1)

Зажимы контактные



Изм./Лист	№ докум.	Лист	Дата	Дроссель PD-INL-0,08-200 Габаритный чертёж	Литер	Масса	Масштаб
Разраб.						19,5	1:2
Проб.					Лист	Листов 1	
Т.контр.							
И.контр.							
Утв.				Формат А3			