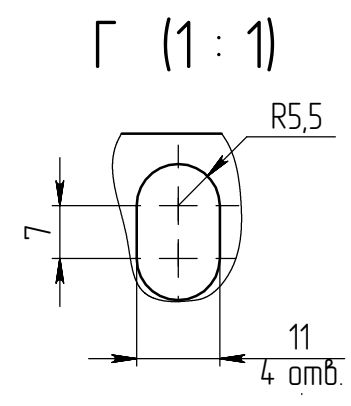
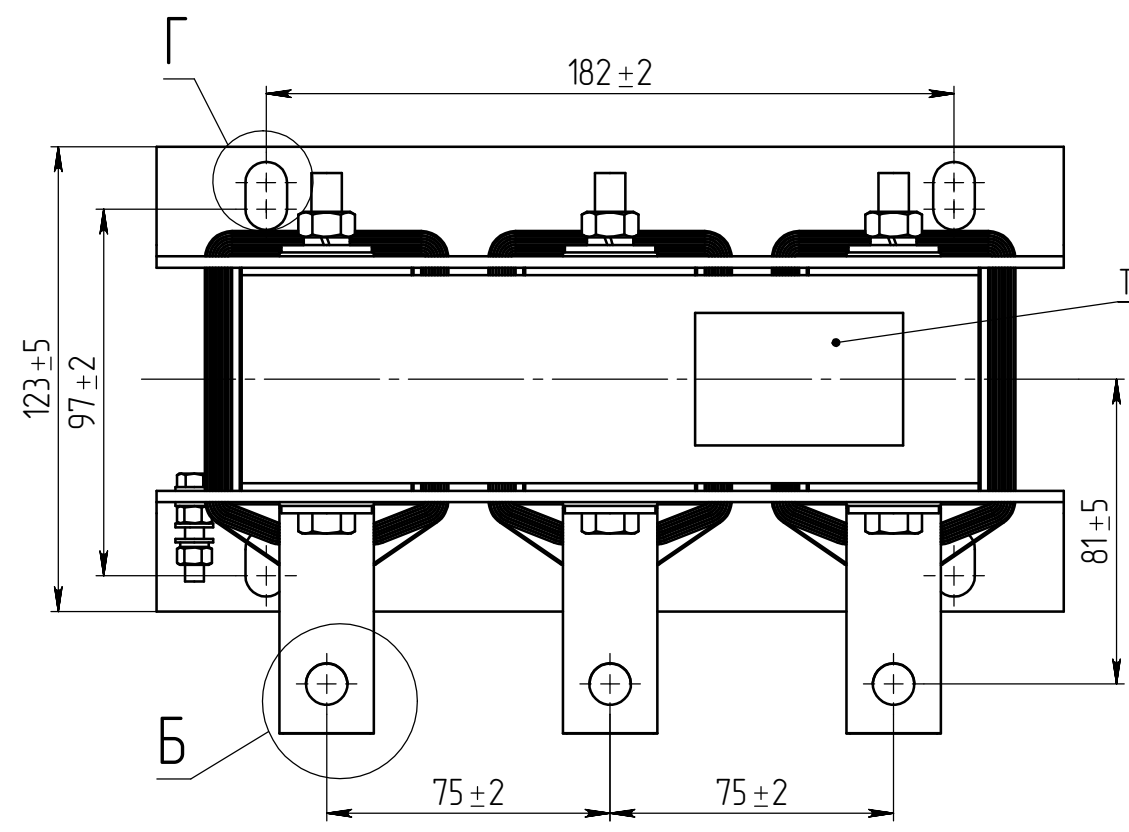
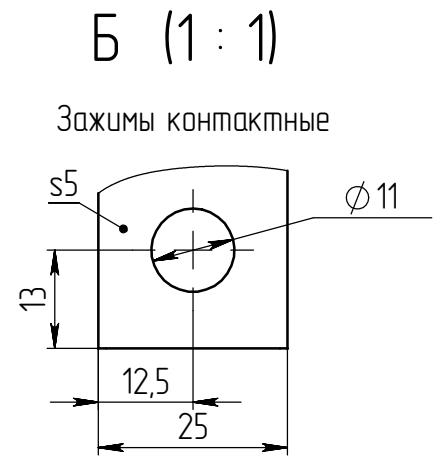
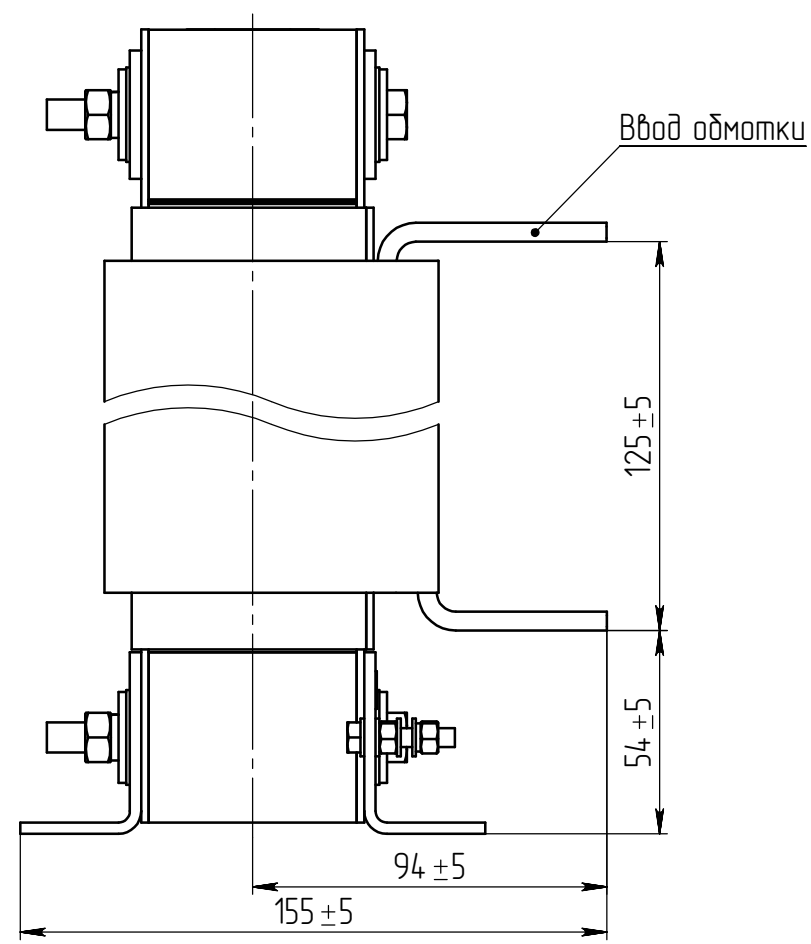
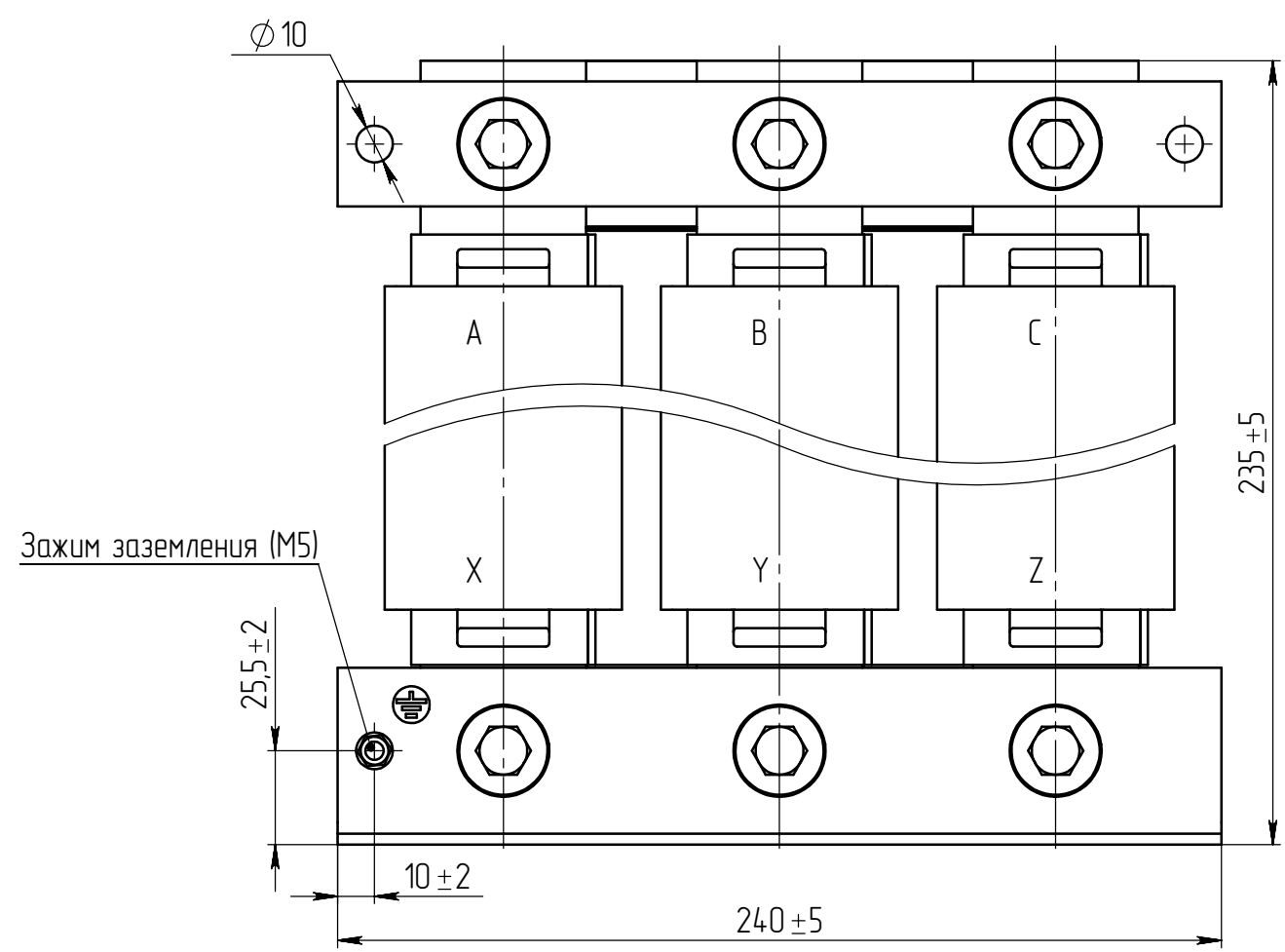



Перв. примен.
 Взамен аннулированного
 Подп. и дата
 Инв. № дубл.
 Взам. инв. №
 Подп. и дата
 Инв. № подл.



Изм.	Лист	№ докум.	Подп.	Дата	Дроссель PD-INL-0,11-150 Габаритный чертеж	Литер	Масса	Масштаб
Разраб.							19,5	1:2
Проб.						Лист	Листов 1	
Т.контр.						 PROM POWER Формат А3		
Н.контр.								
Утв.								