

Перв. примен.

Справ. №

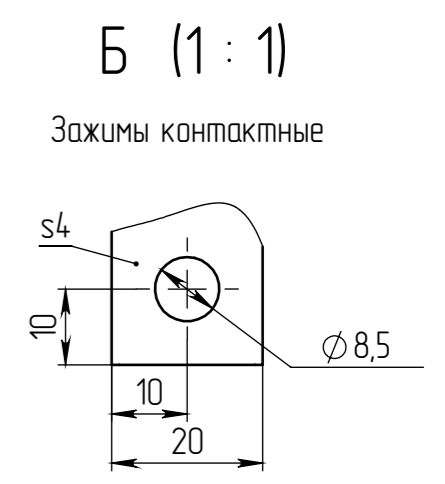
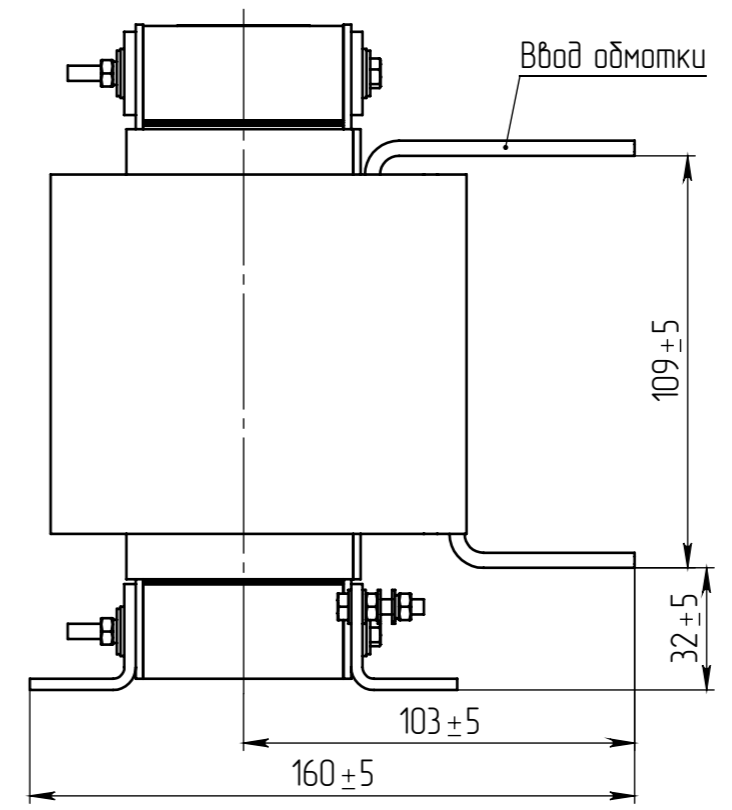
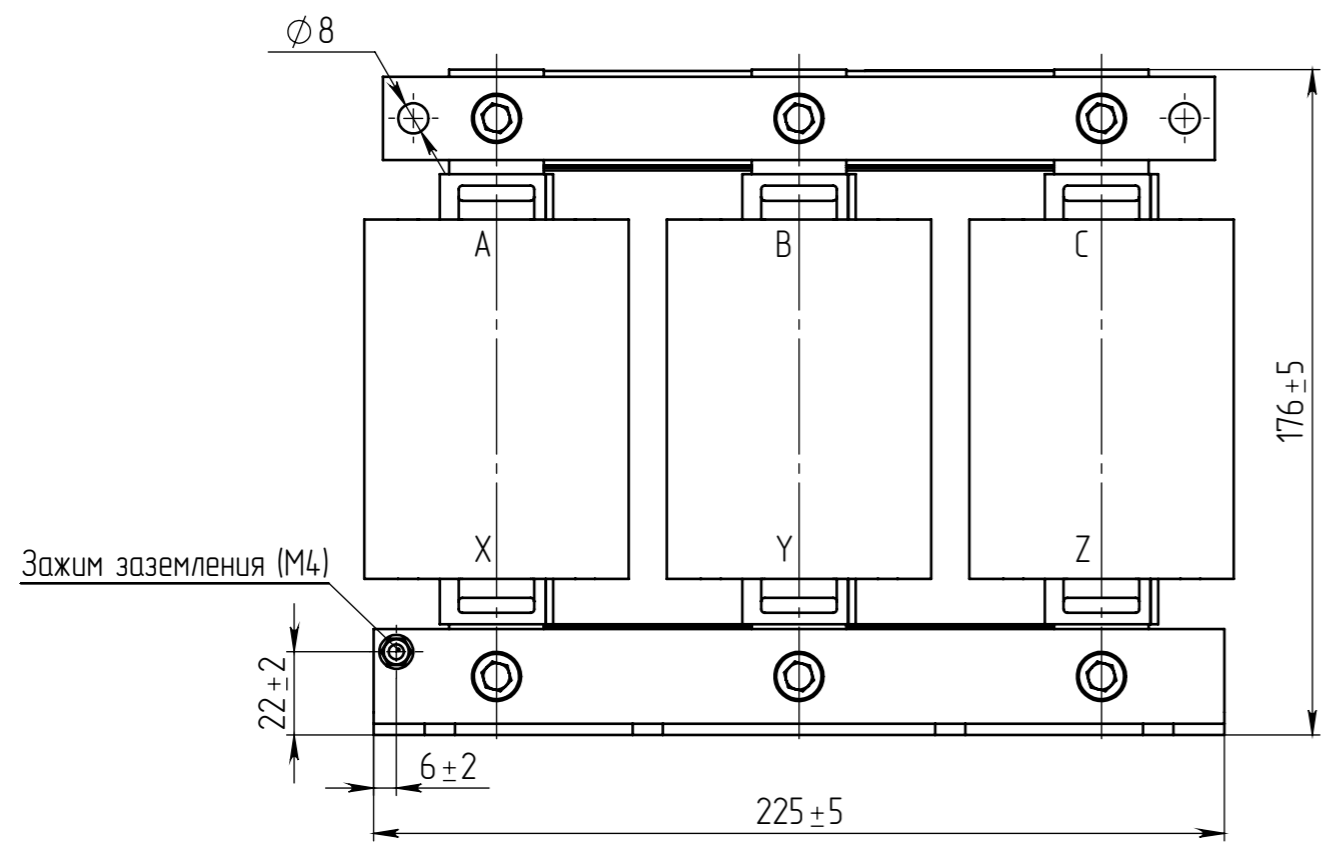
Подп. и дата

Инв. № дубл

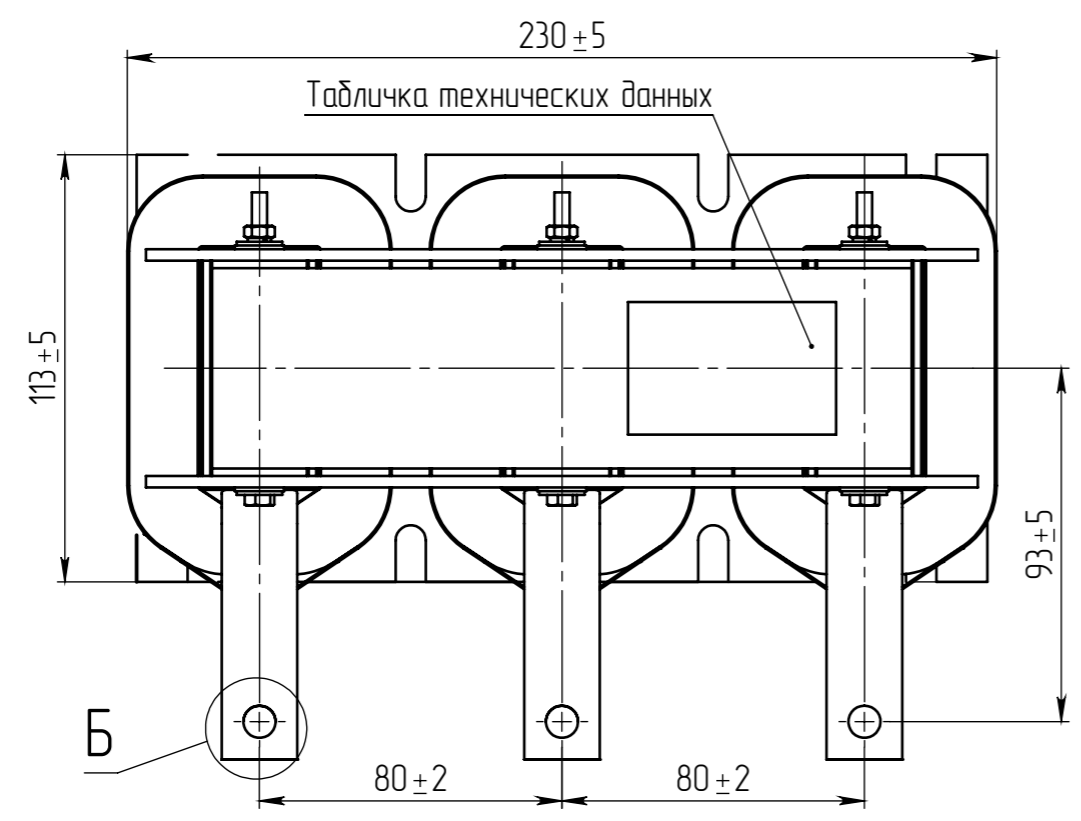
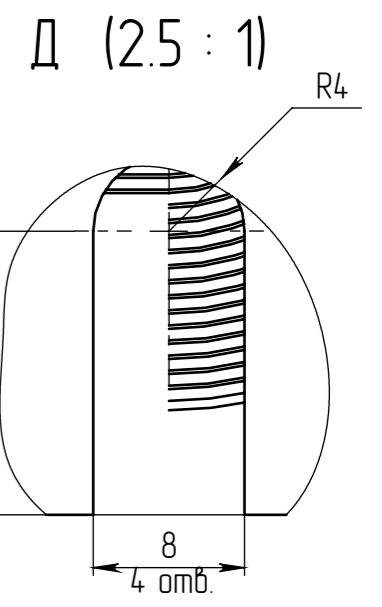
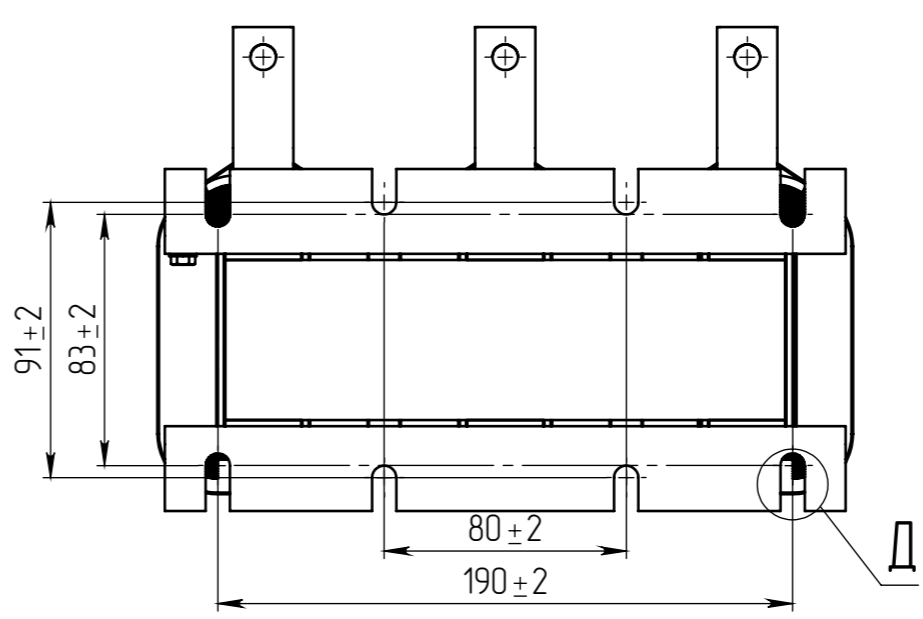
Взам. инв. №

Подп. и дата

Инв. № подл.



Г (1 : 2.5)



Изм.	Лист	№ докум.	Подп.	Дата
Разраб.				
Проб.				
Т.контр.				
Н.контр.				
Утв.				

Дроссель
PD-INL-0,42-70
Габаритный чертеж

Литер	Масса	Масштаб
	11,5	1:2
Лист	Листов 1	

