

Перв. примен.

Серия №

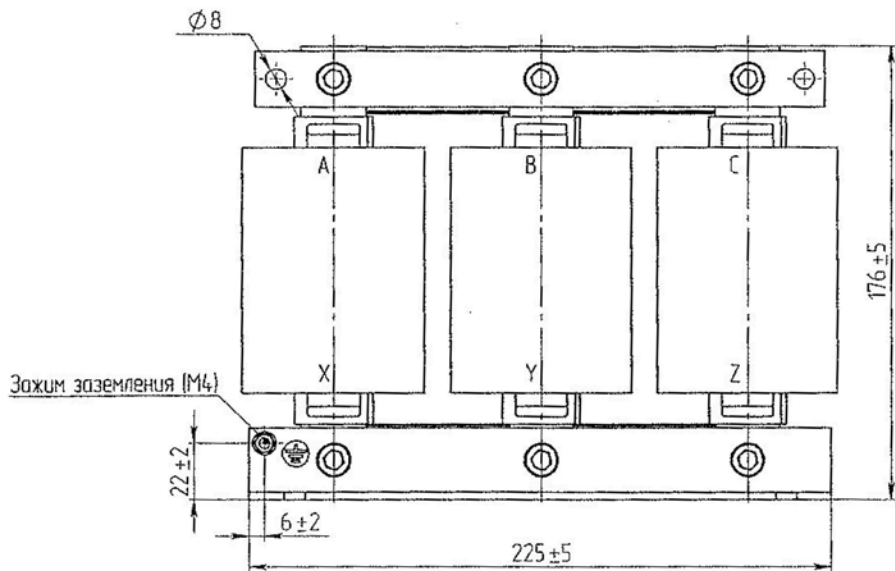
Годн и дата

Инд. № д/эл

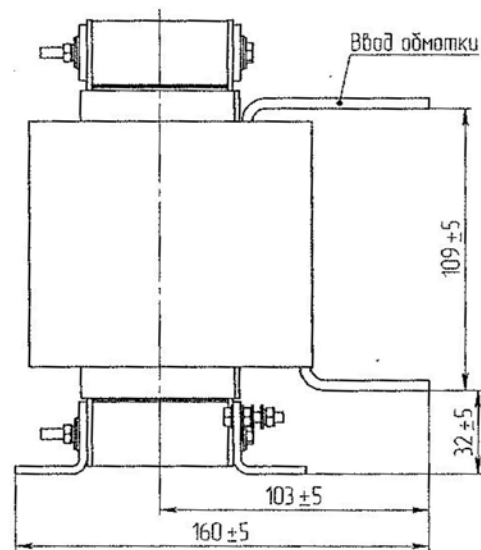
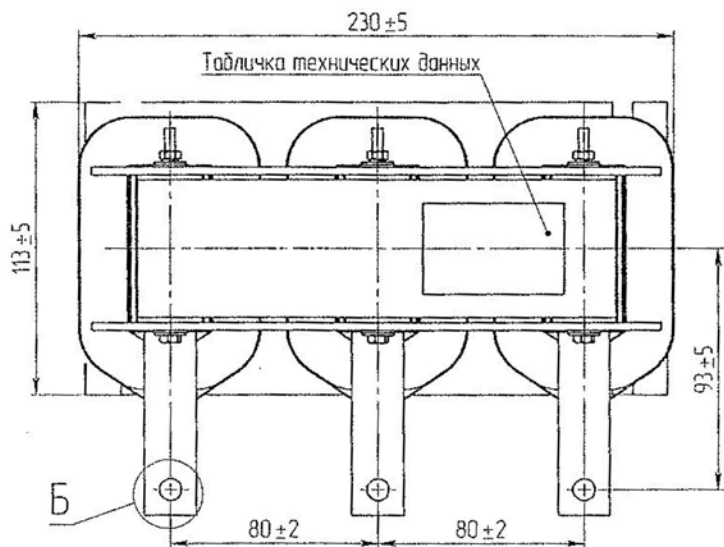
Взам. инд. №

Годн и дата

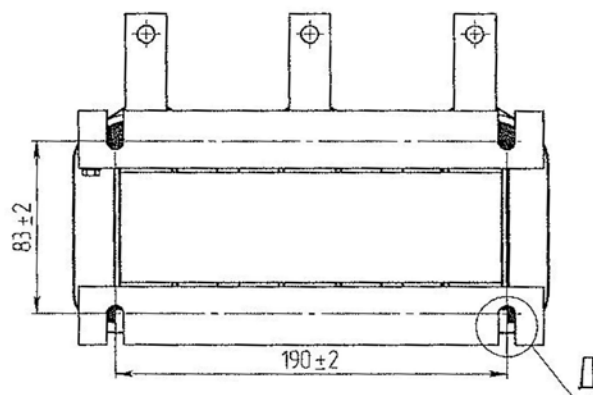
Инд. № подл



↑ Г

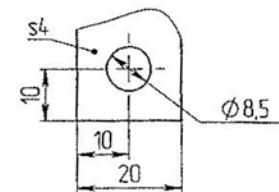


Г (1:2.5)

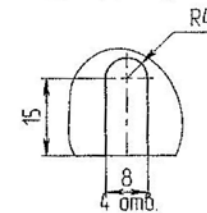


Б (1:1)

Зажимы контактные



Д (1:1)



Изм.	Лист	№ докум.	Подп.	Дата
Разраб.				
Проб.				
Т.контр.				
Н.контр.				
Утв.				

Дроссель
 PD-INL-0,49-60
 Габаритный чертёж

Литер	Масса	Масштаб
	11,5	1:2
Лист	Листов 1	



Формат А3