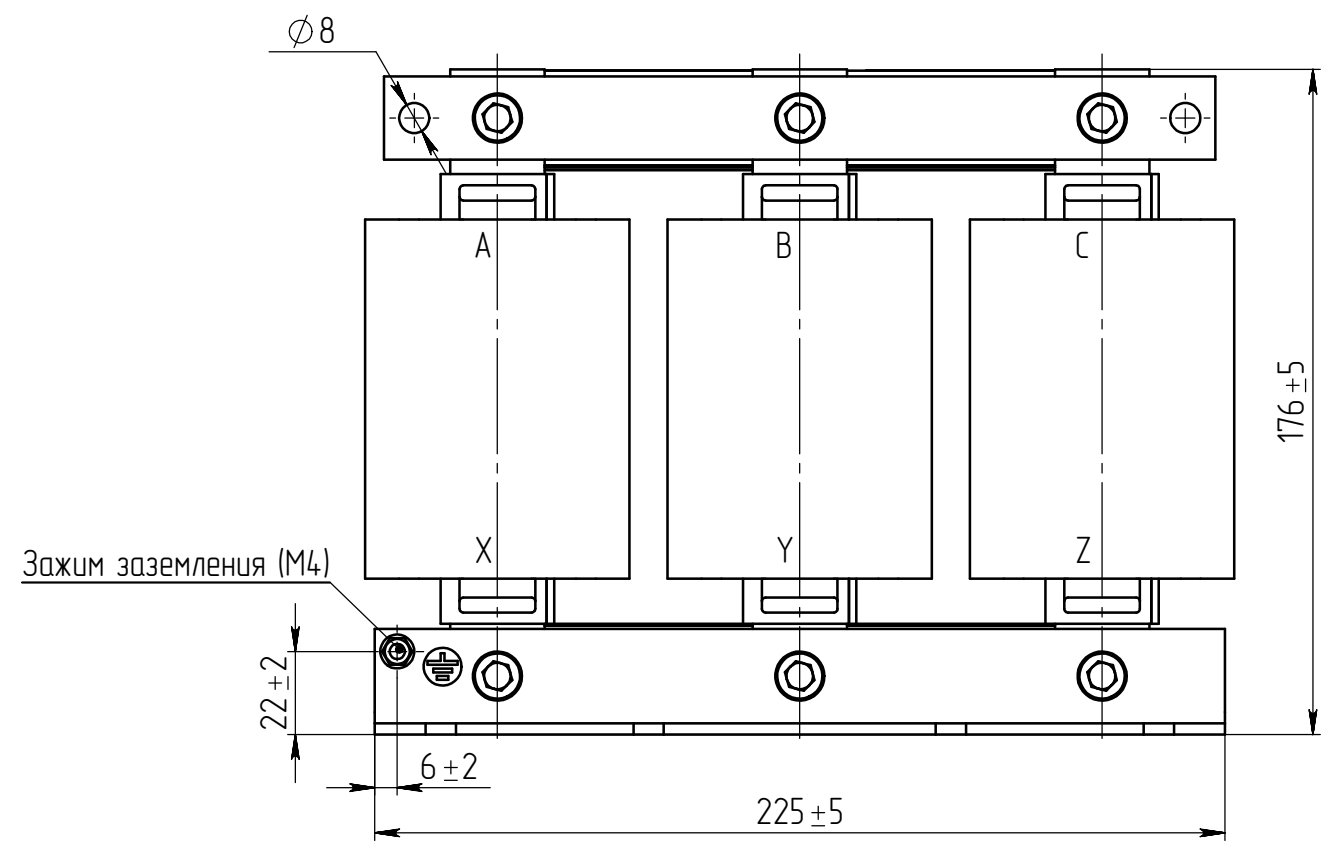
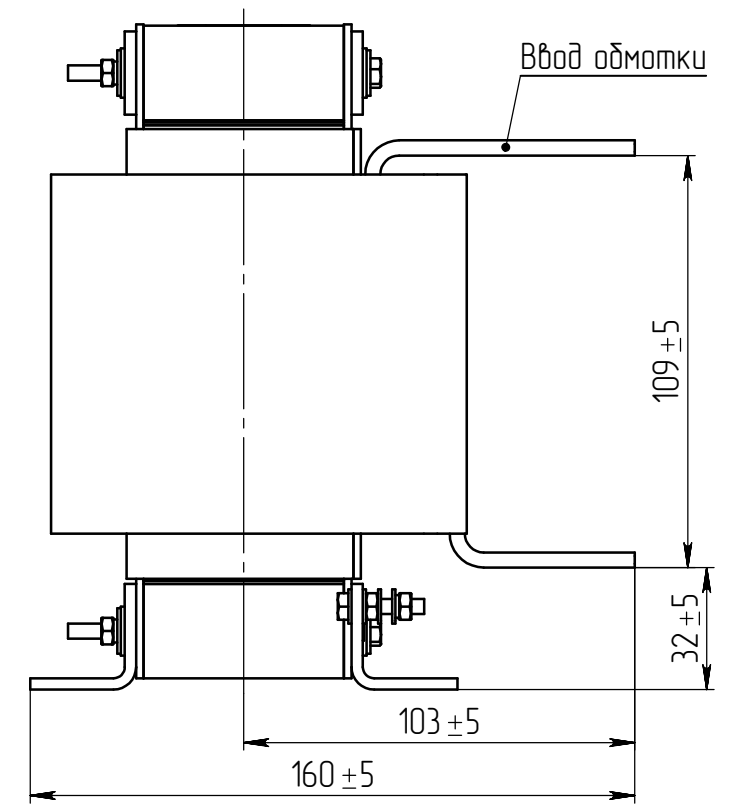


Перв. примен.
Справ. №

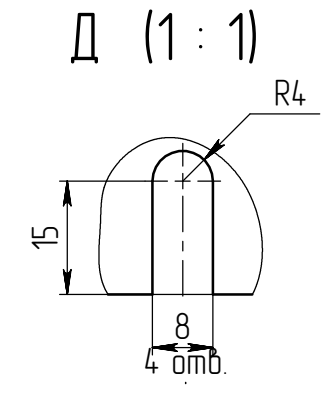
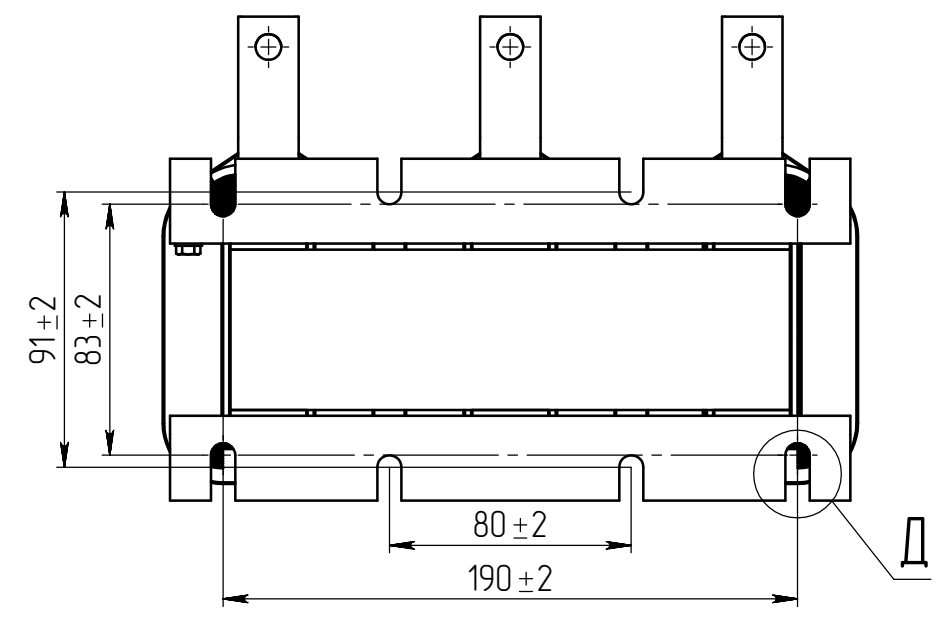
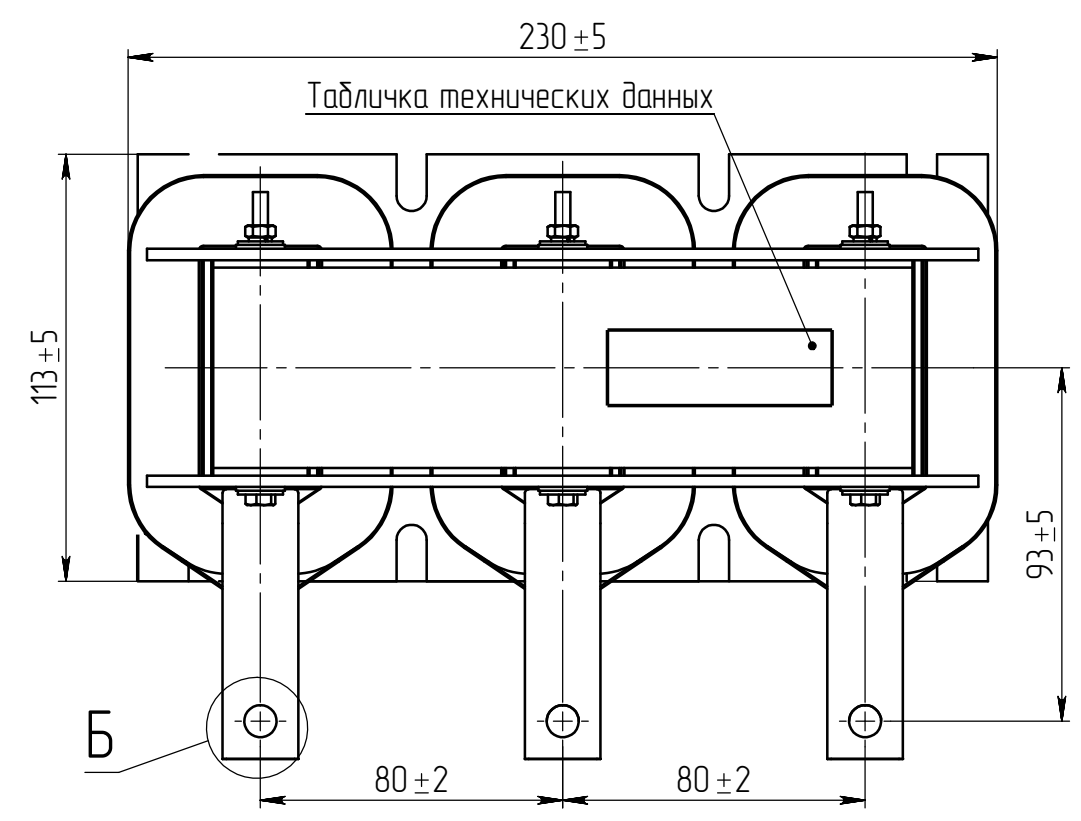
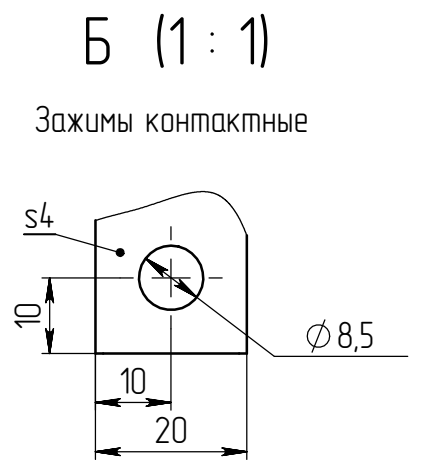
Подп. и дата
Инв. № дубл.
Взам. инв. №
Подп. и дата
Инв. № подл.



↑ Г



Г (1 : 2.5)



Изм.	Лист	№ докум.	Подп.	Дата
Разраб.				
Проб.				
Т.контр.				
Н.контр.				
Утв.				

Дроссель
PD-INL-0,59-50
Габаритный чертёж

Литер	Масса	Масштаб
	11,5	
Лист	Листов 1	



Формат А3