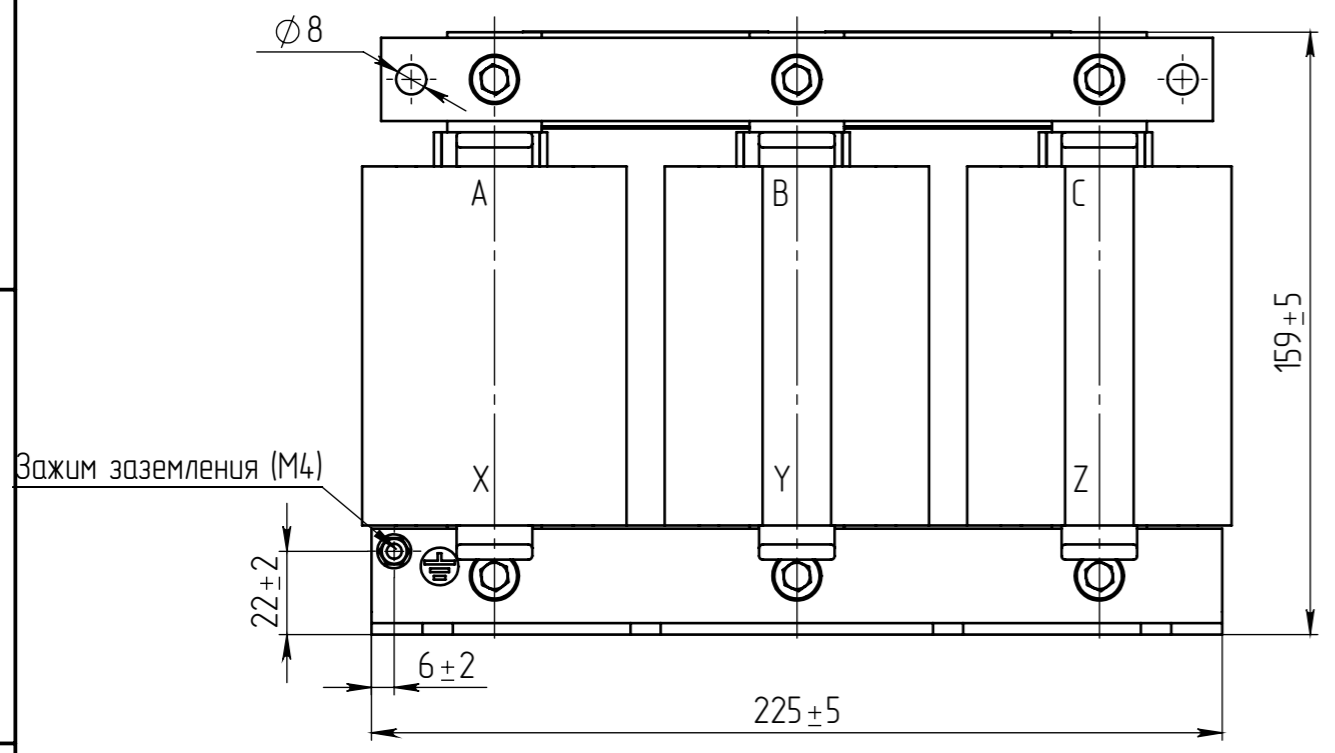
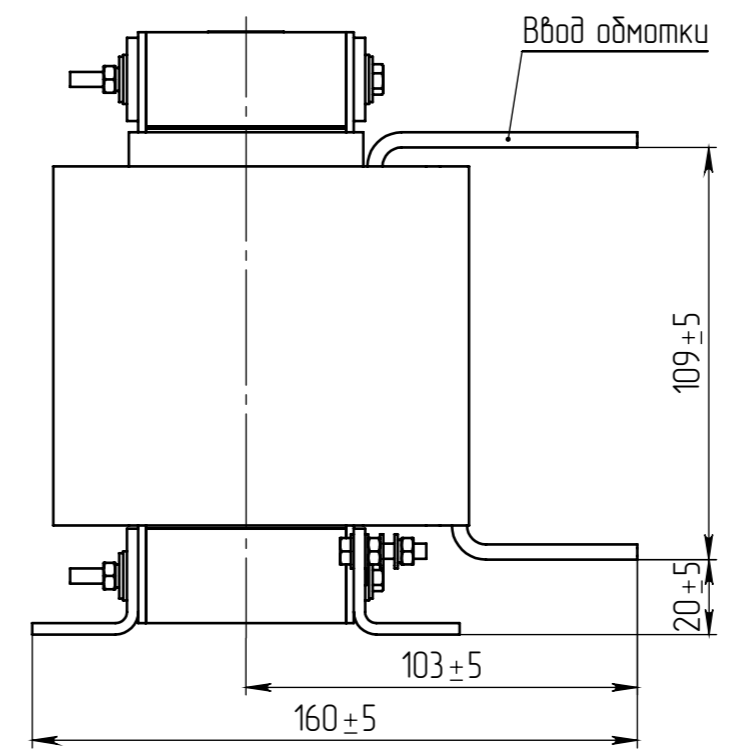
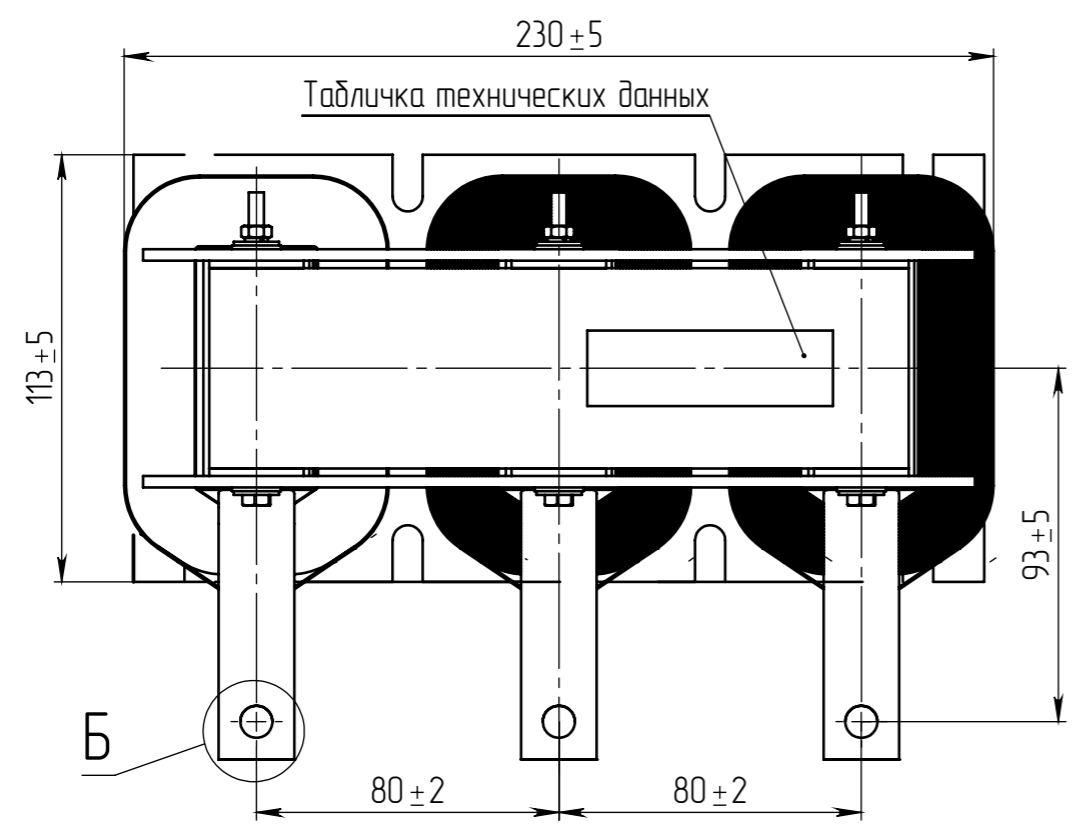


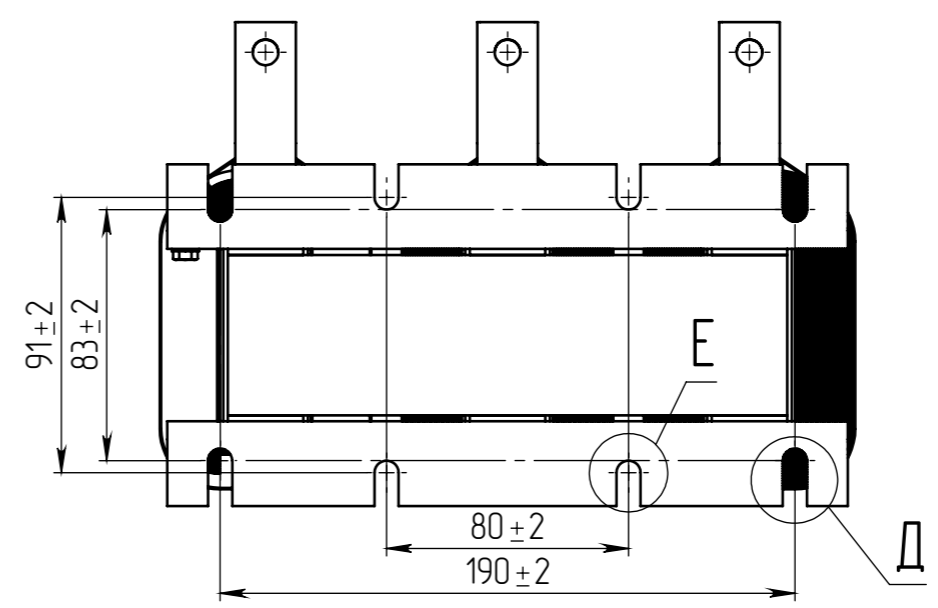
Перв. примен.
 Справ. №
 Подп. и дата
 Инв. № дубл.
 Взам. инв. №
 Подп. и дата
 Инв. № подл.



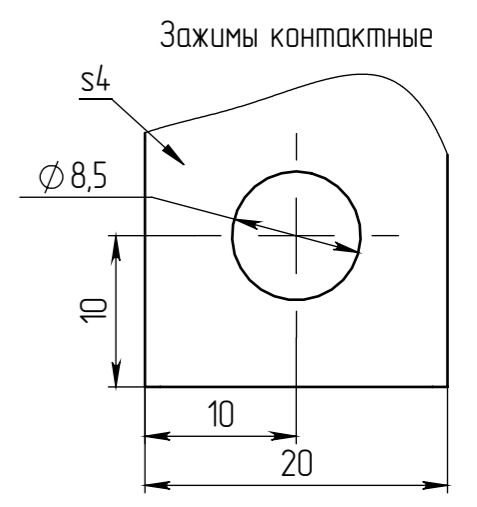
↑ Г



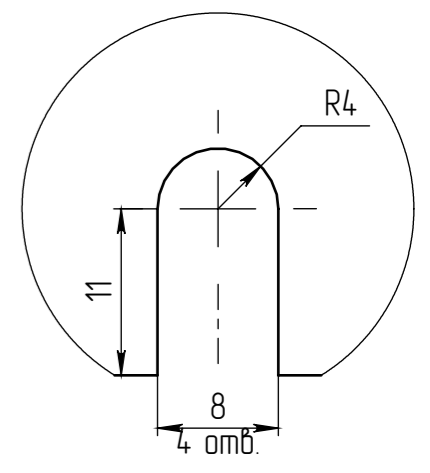
Г (1 : 2.5)



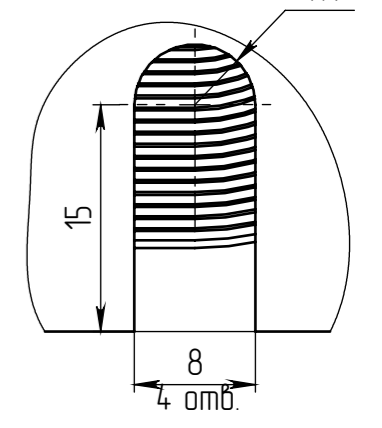
Б (2 : 1)



Е (2 : 1)



Д (2 : 1)



Изм.	Лист	№ докум.	Подп.	Дата
Разраб.				
Проб.				
Т.контр.				
Н.контр.				
Утв.				

Дроссель
 PD-INL-0,82-36
 Габаритный чертеж

Литер	Масса	Масштаб
	10,5	1:2
Лист	Листов 1	

