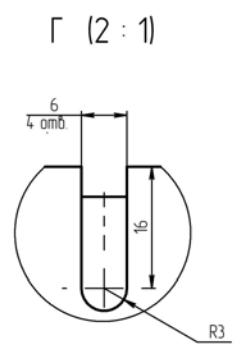
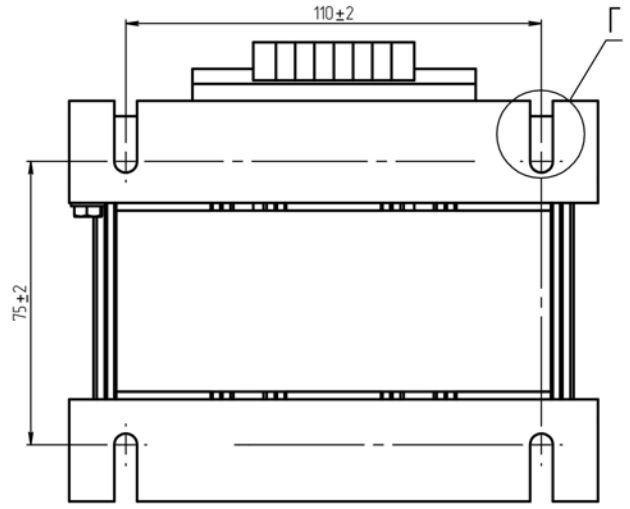
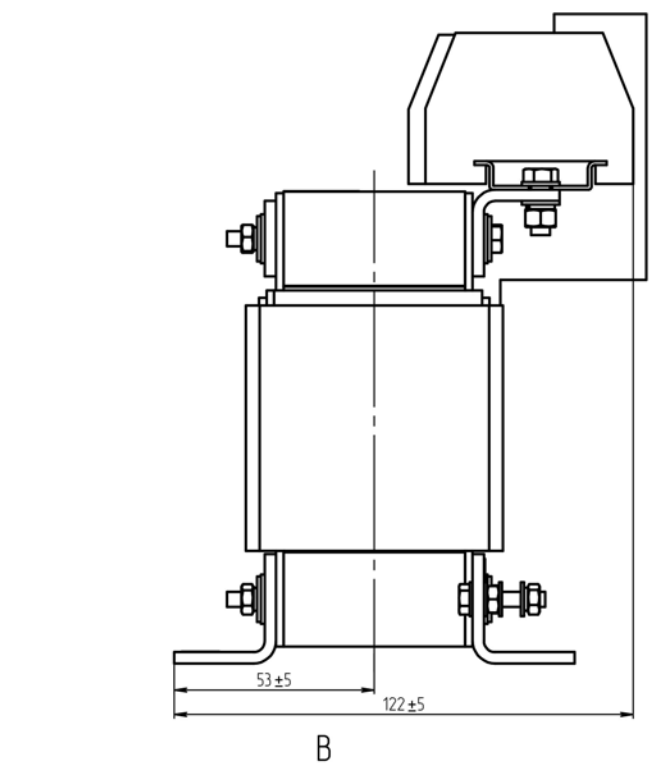
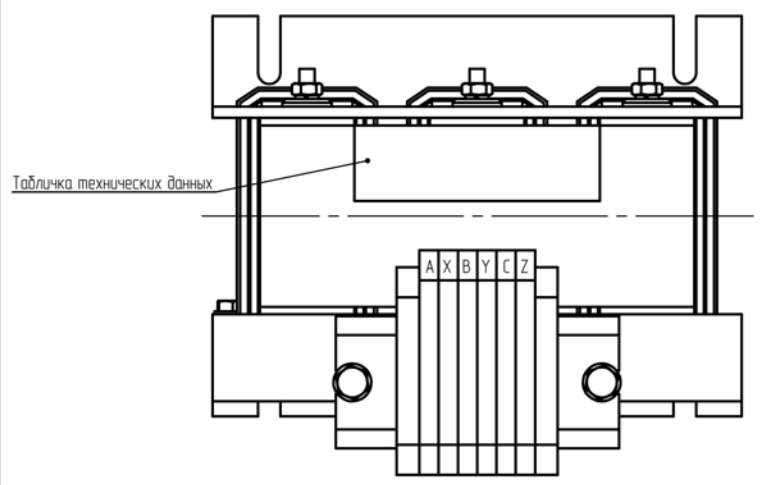
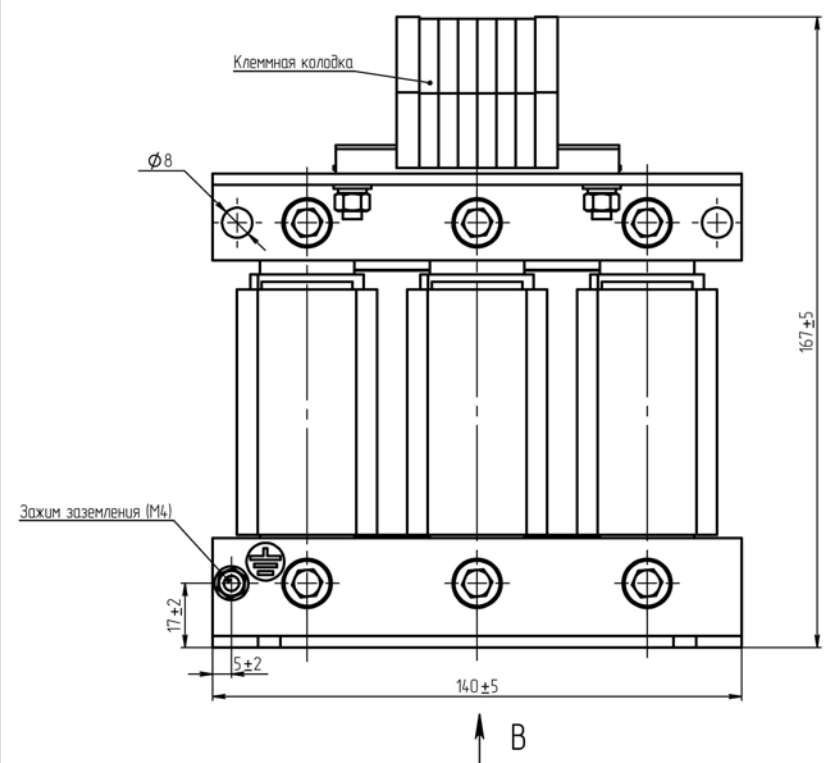


Лист № 1
 Серийный №
 Подпись и дата
 Имя, № документа
 Место, № документа
 Подпись и дата
 Имя, № документа



Сечение провода для подключения к клеммной колодке - 10² мм² Длина снятой изоляции 10 мм

Изм.	Лист	№ документа	Подпись	Дата	Дроссель PD-INL-1,8-16 Габаритный чертёж	Лист	Масса	Масштаб
Разраб.							5,6	11
Проб.						Лист 1	Листов 1	
Техконтр.								
Н.контр.								
Этб.								