

Перв. примен.
 Спроб. №
 Подп. и дата
 Инв. № дубл.
 Взам. инв. №
 Подп. и дата
 Инв. № подл.

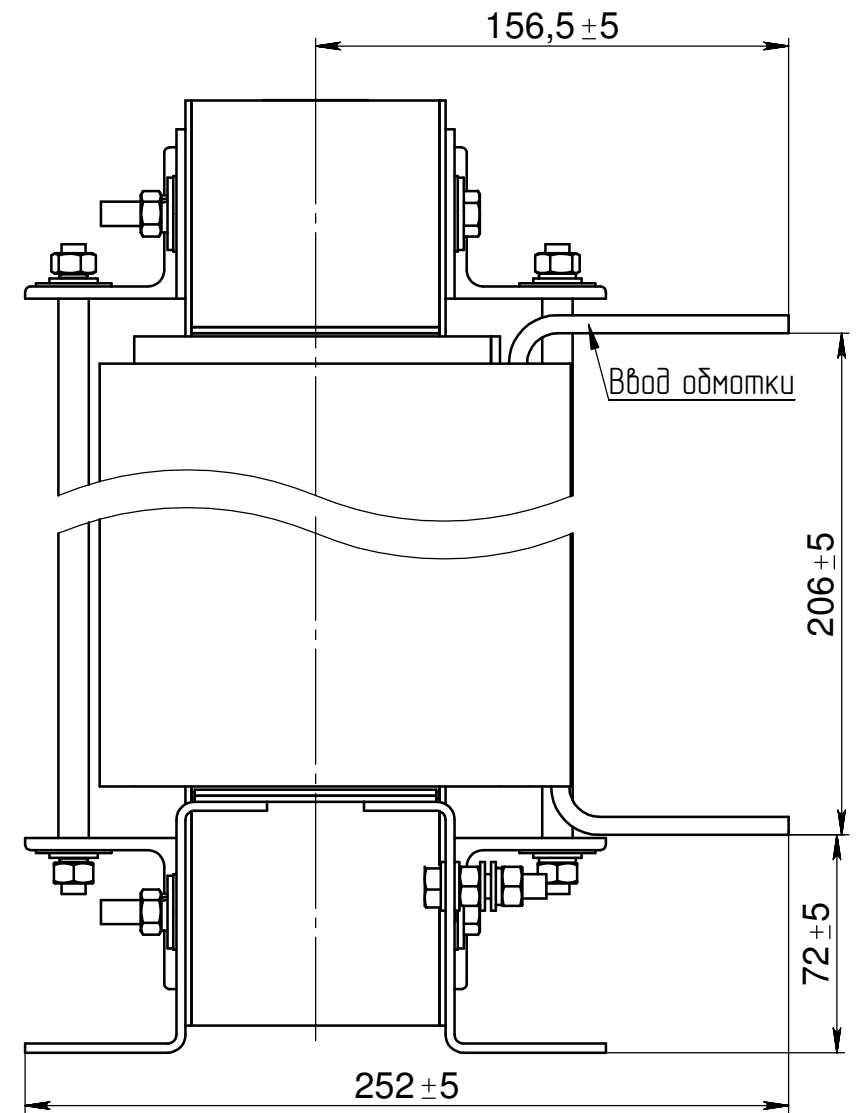
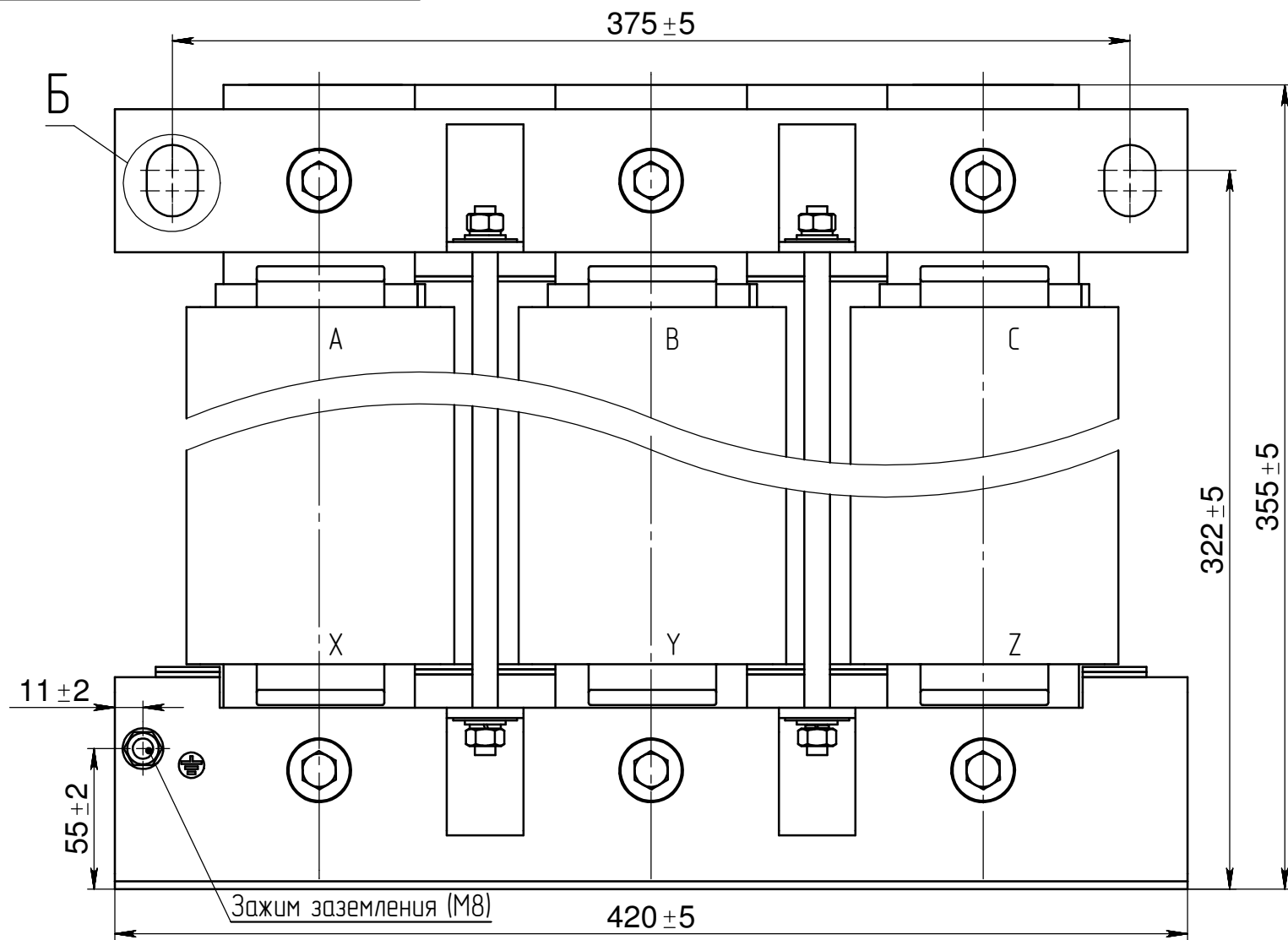
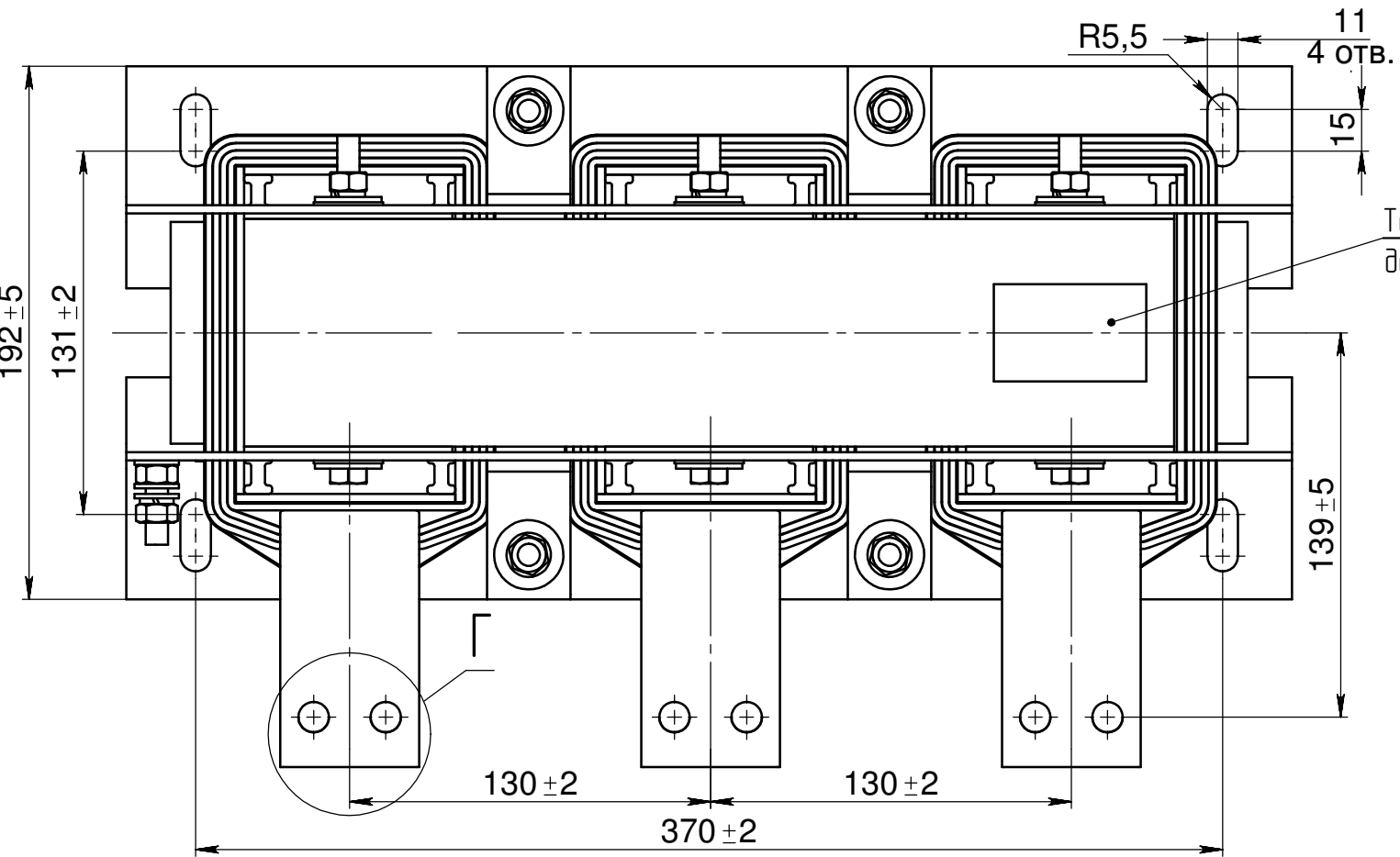
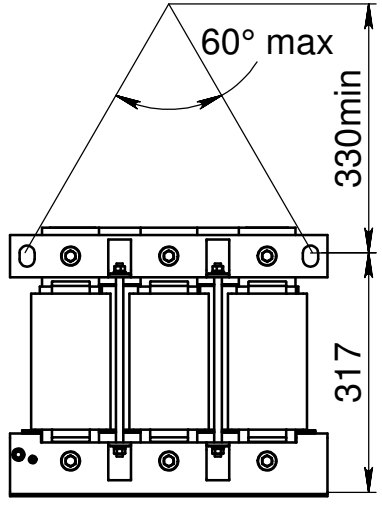
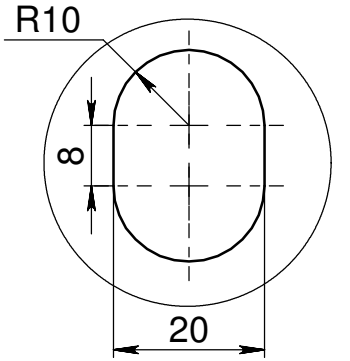


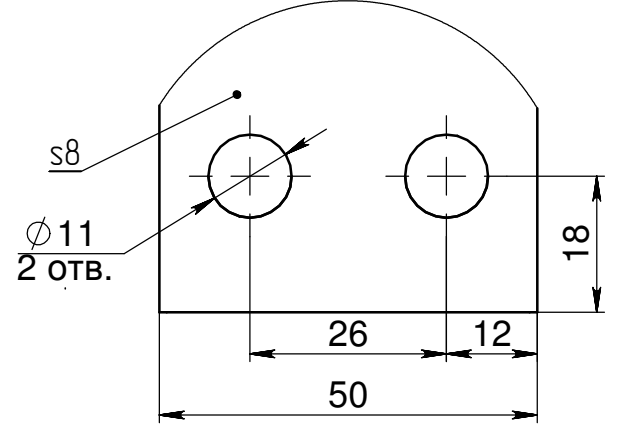
Схема подъема дросселя



Б (1 : 1)



Г (1 : 1)
 Зажимы контактные



Изм.	Лист	№ докум.	Подп.	Дата	<p>Дроссель PD-OTL-0,022-720 Габаритный чертеж</p>	Литер	Масса	Масштаб
Разраб.							89	1:2,5
Проб.						Лист	Листов 1	
Т.контр.								
Н.контр.								
Утв.					Формат А3			