

Перв. примен.

Спраб.№

Подп. и дата

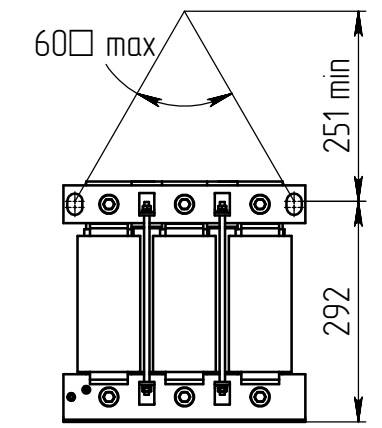
Инв. № дубл

Взам. инв №

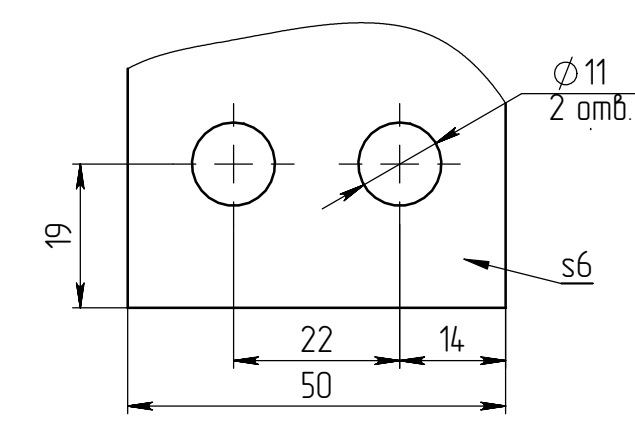
Подп. и дата

Инв № подл

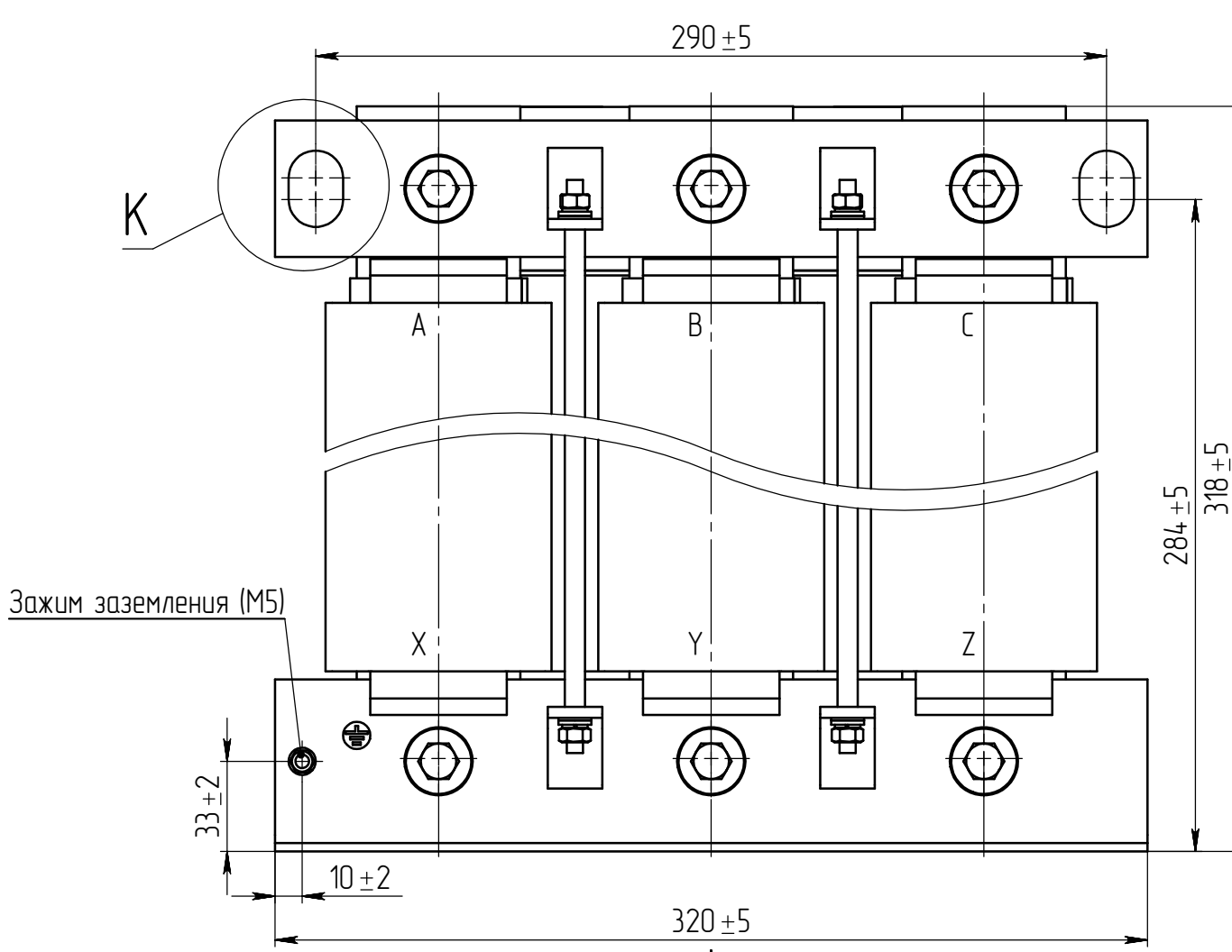
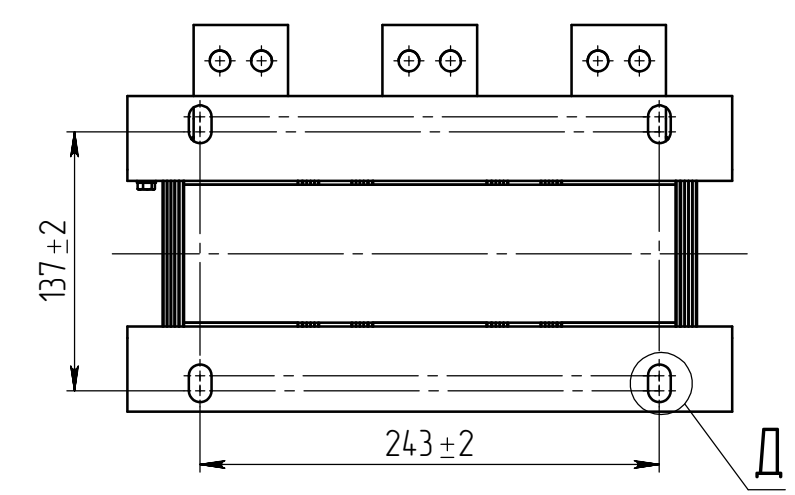
Схема подъема дросселя



Б (1:1)
Зажимы контактные

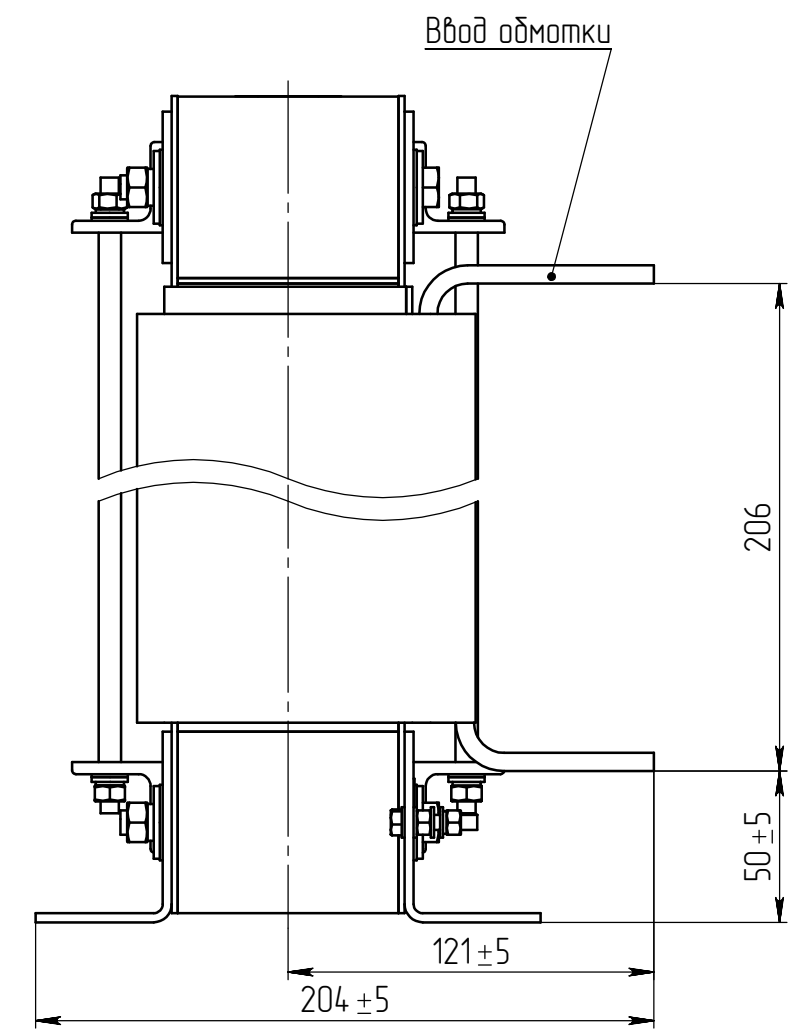
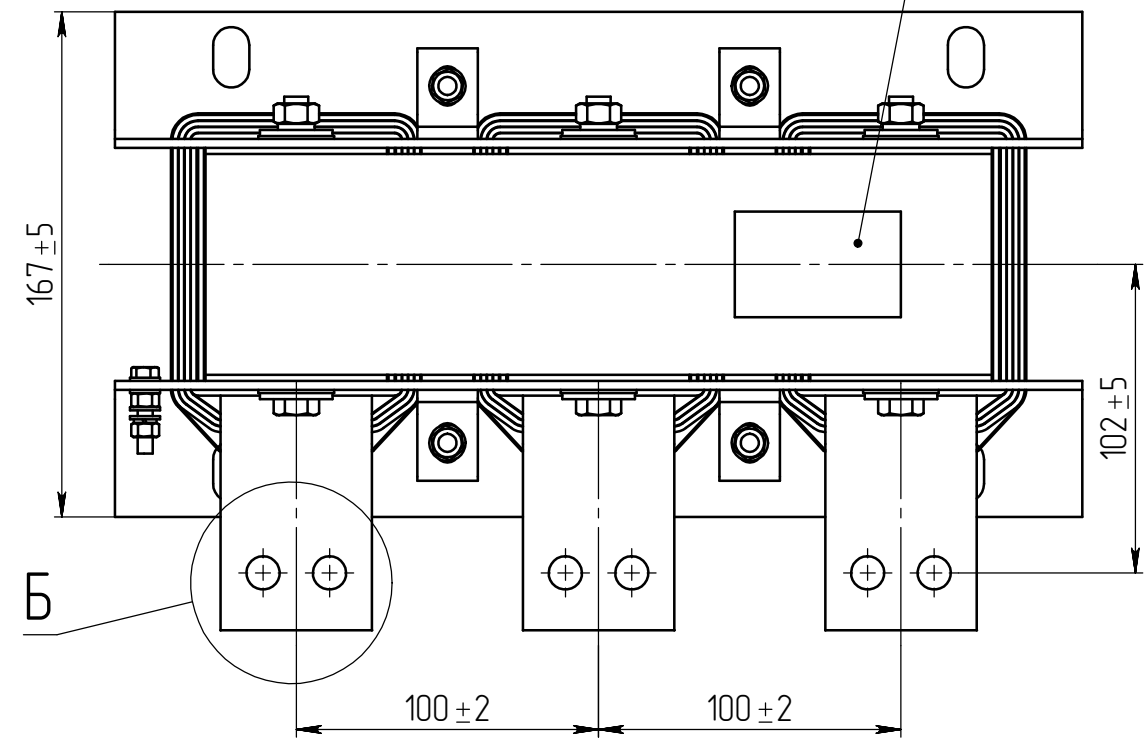


Г (1:4)

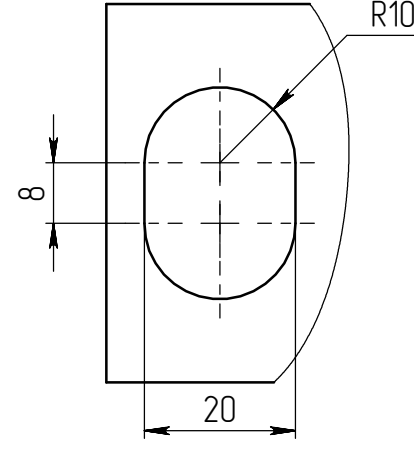


Зажим заземления (M5)

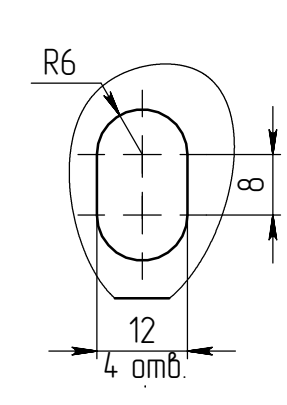
Табличка технических данных



К (1:1)



Д (1:1)



Изм	Лист	№ докум.	Подп.	Дата
Разраб.				
Проб.				
Т.контр.				
Н.контр.				
Утв.				

Дроссель
PD-OTL-0,045-360
Габаритный чертеж

Литер	Масса	Масштаб
	47	1:2.5
Лист	Листов 1	

