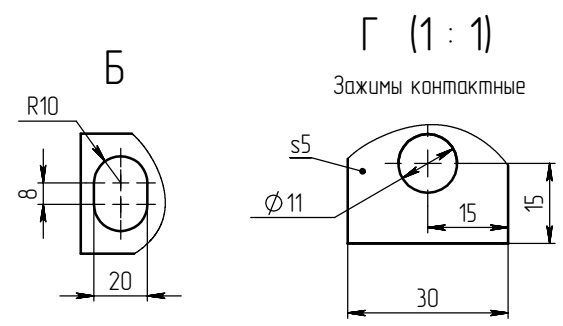
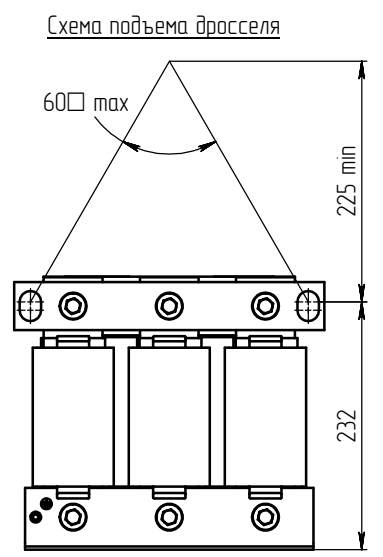
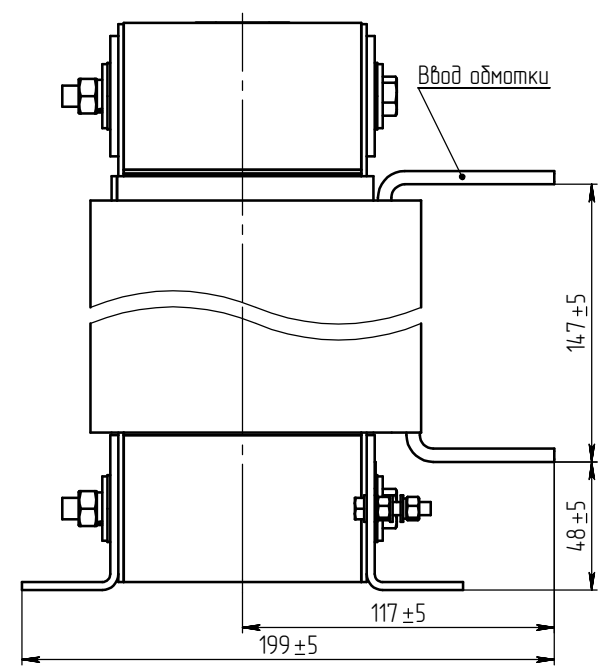
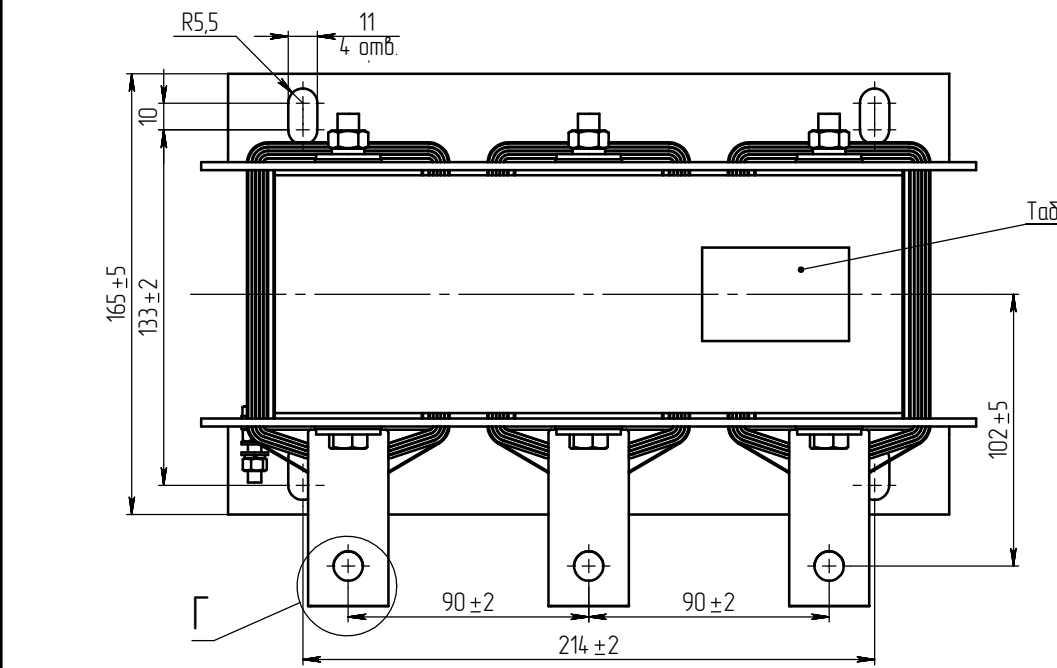
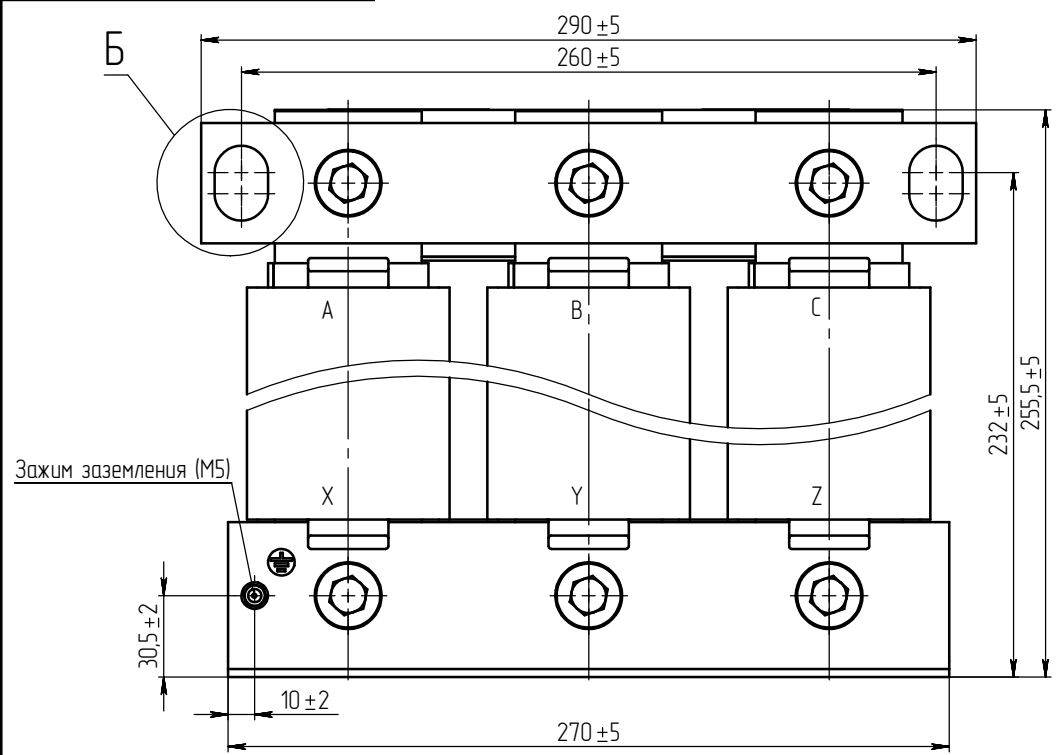


Перв. примен.
 Взамен аннулированного
 Подп. и дата
 Инв. № дубл.
 Взам. инв. №
 Подп. и дата
 Инв. № подл.



Изм.	Лист	№ докум.	Подп.	Дата
Разраб.				
Пров.				
Т.контр.				
Н.контр.				
Умб.				

Дроссель
 PD-OTL-0,056-290
 Габаритный чертёж

Листер	Масса	Масштаб
	40	1:2
Лист	Листов 1	

