

Перв. примен.

Справ. №

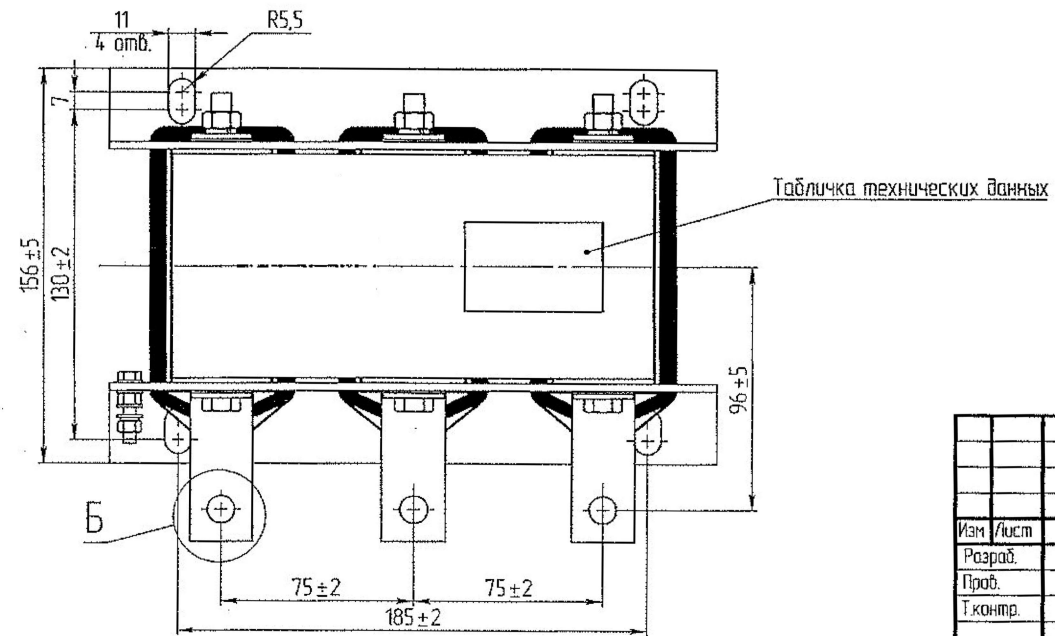
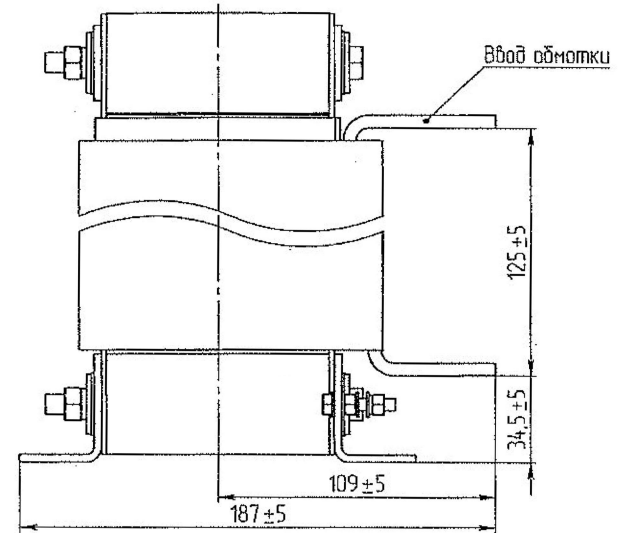
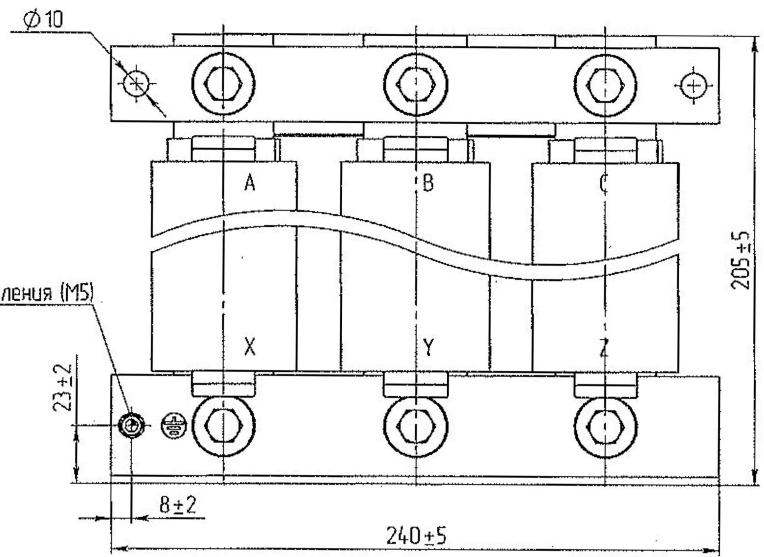
Подп. и дата

Инд. № дубл.

Взам. инд. №

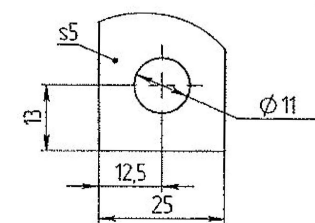
Подп. и дата

Инд. № подл.



Б (1:1)

Зажимы контактные



Изм.	Лист	№ докум.	Подп.	Дата
Разраб.				
Проб.				
Т.контр.				
И.контр.				
Утв.				

Дроссель
 PD-OTL-0,1-160
 Габаритный чертеж

Литер	Масса	Масштаб
	24	1:2
Лист	Листов 1	

