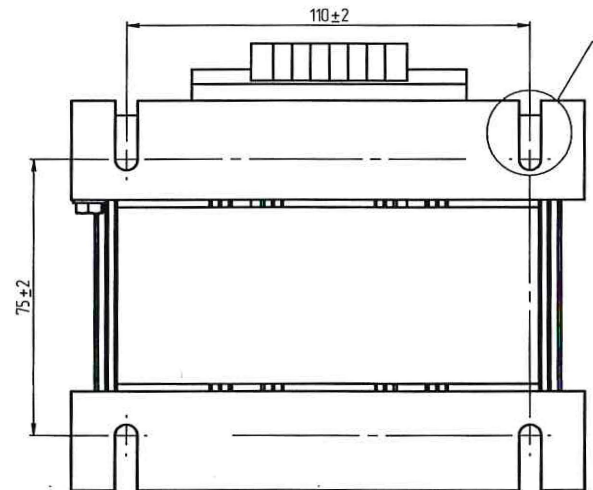
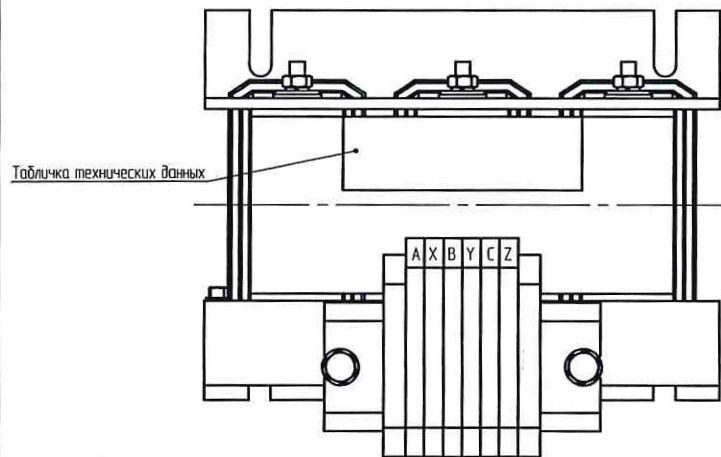
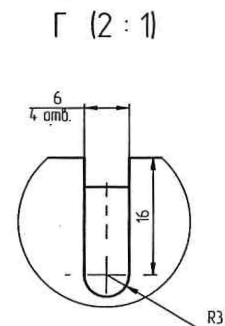
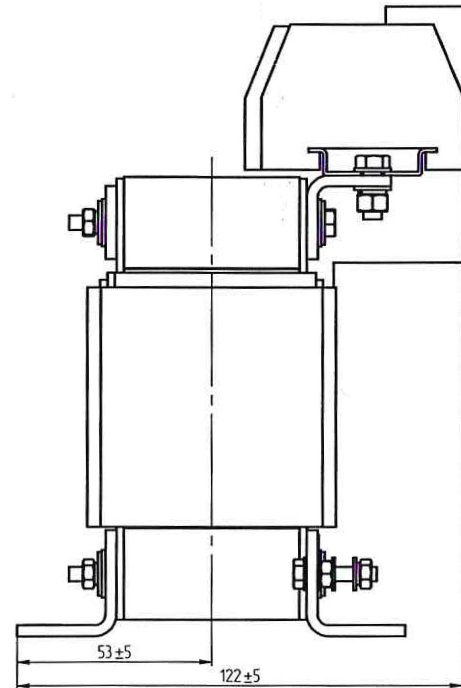
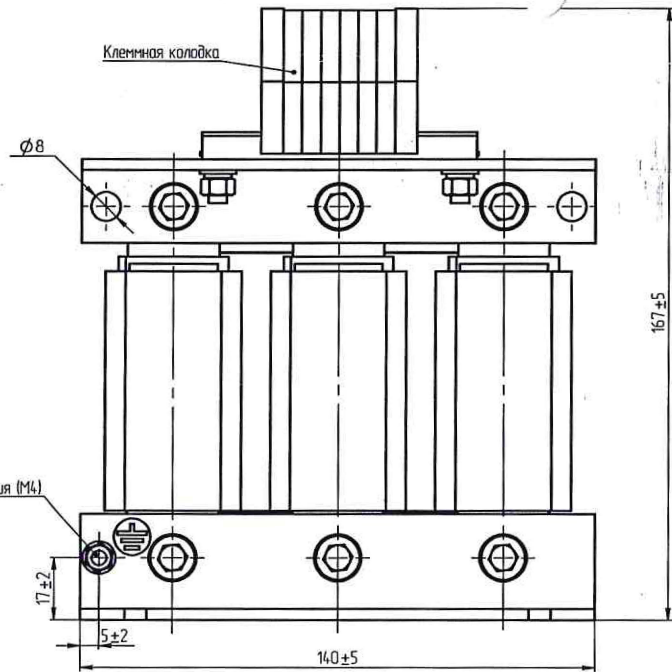


Изм. № посл. Подпись и дата Взам. инв. № Инв. № докум. Подпись и дата Спроб. № Проб. протек.



Сечение провода для подключения к клеммной колодке - 10 мм² Длина снятия изоляции 10 мм.

Изм.	Лист	№ документа	Подпись	Дата	Дроссель PD-OTL-0,8-20 Габаритный чертёж	Лист	Масса	Масштаб
Разработ.	Михайлович					1	5,6	1:1
Проб.	Абрамчиных					Лист 1		Листов 1
Технир.	Михайлович							
Начерт.	Абрамчиных							
Унб.	Майер							

Копировал



Формат А2