

Перв. примен.

Взамен аналогичного

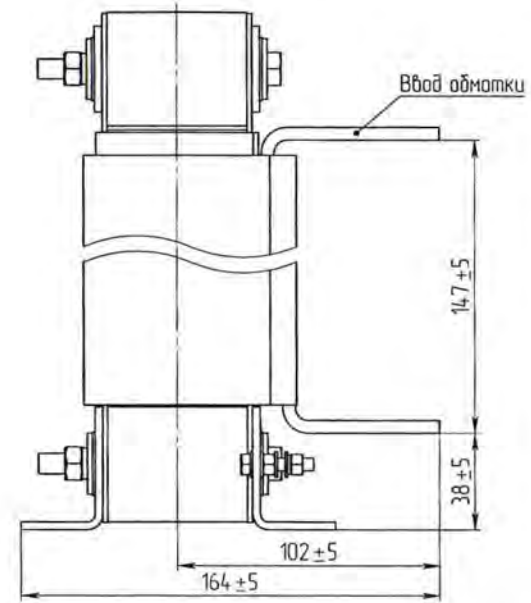
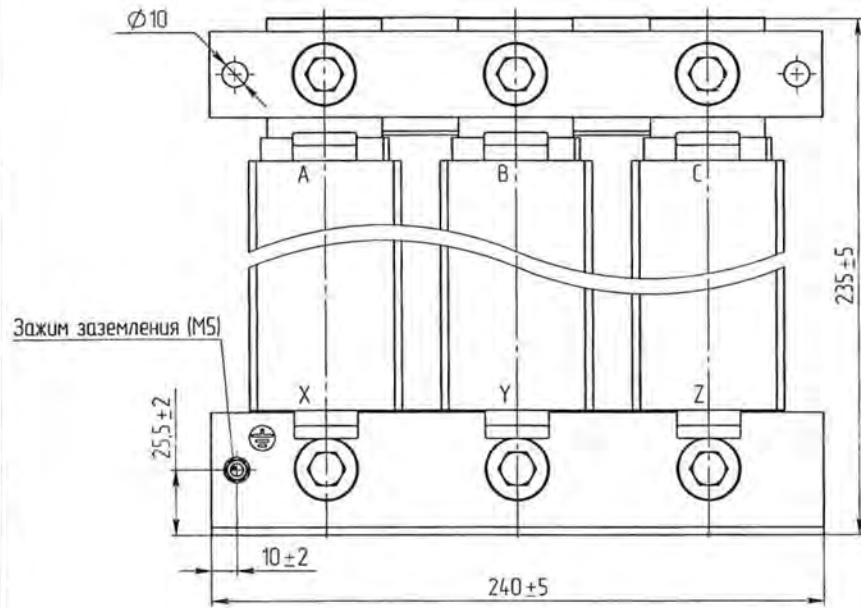
Подп. и дата

Инд. № дубл.

Взам. инв. №

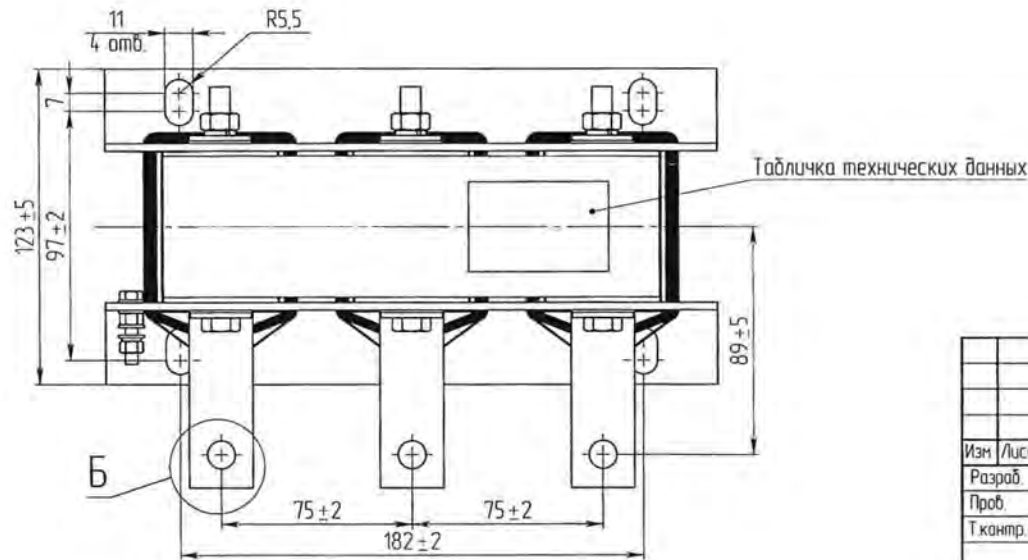
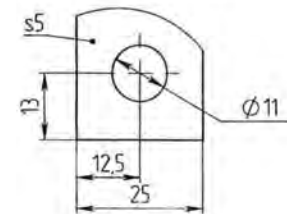
Подп. и дата

Инд. № подл.



Б (1 : 1)

Зажимы контактные



Изм.	Лист	№ докум.	Подп.	Дата
Разраб.				
Проб.				
Т.контр.				
Н.контр.				
Утв.				

Дроссель
 PD-OTL-dU-0,037-215
 Габаритный чертёж

Литер.	Масса	Масштаб
	19,5	1:2
Лист	Листов 1	



Формат А3