

Перв. примен.
Спроб. №

Подпись и дата
Изм. № дробл.
Взам. инв. №
Подпись и дата
Изм. № подл.

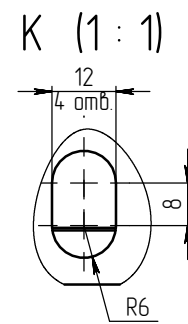
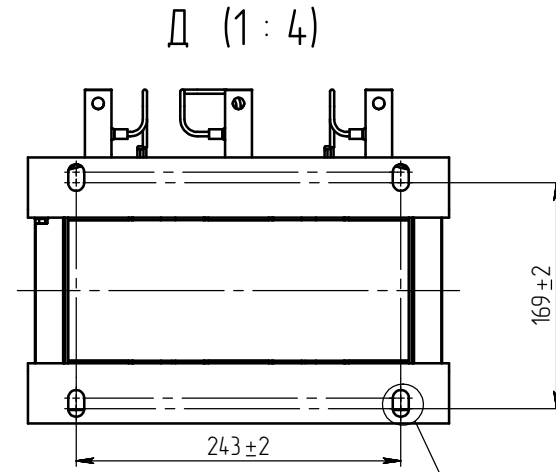
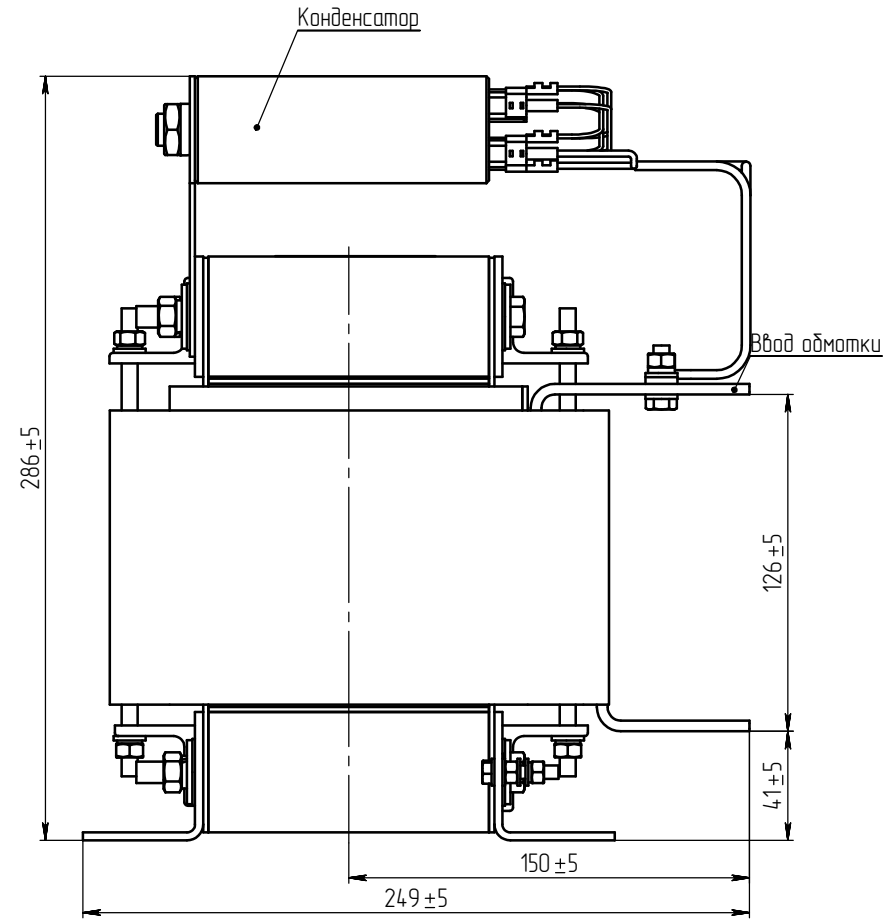
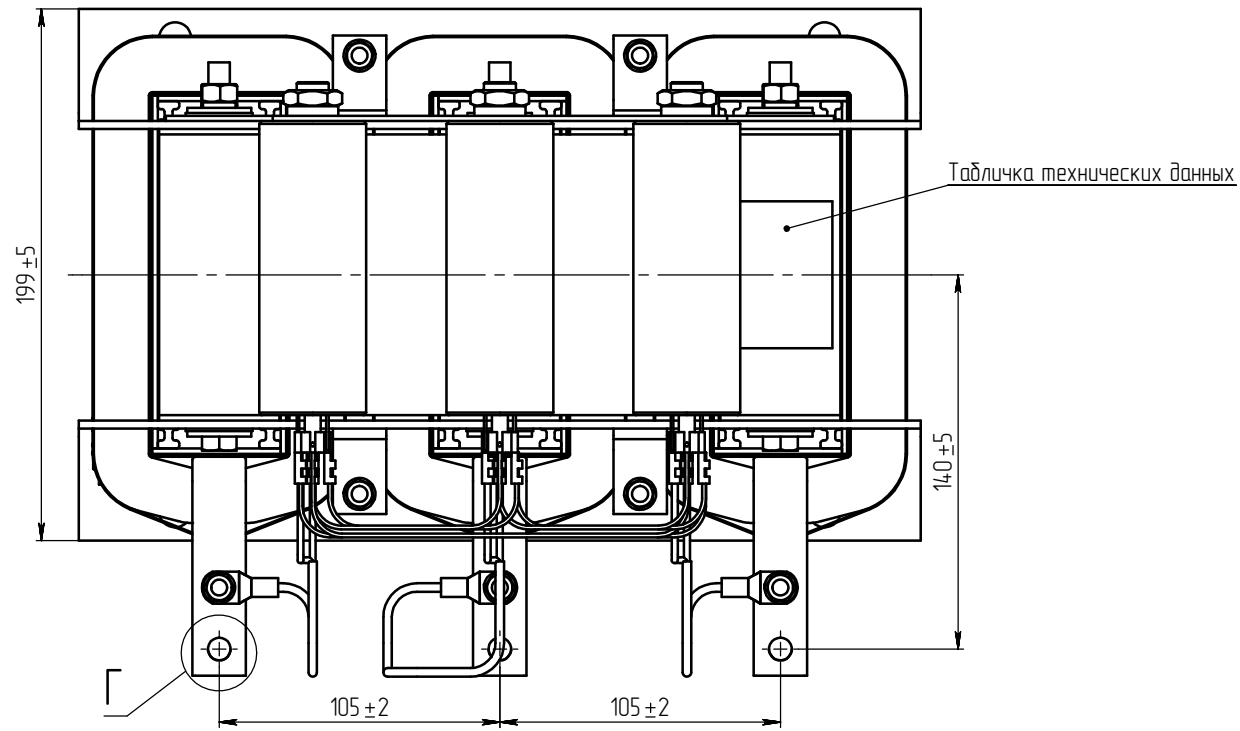
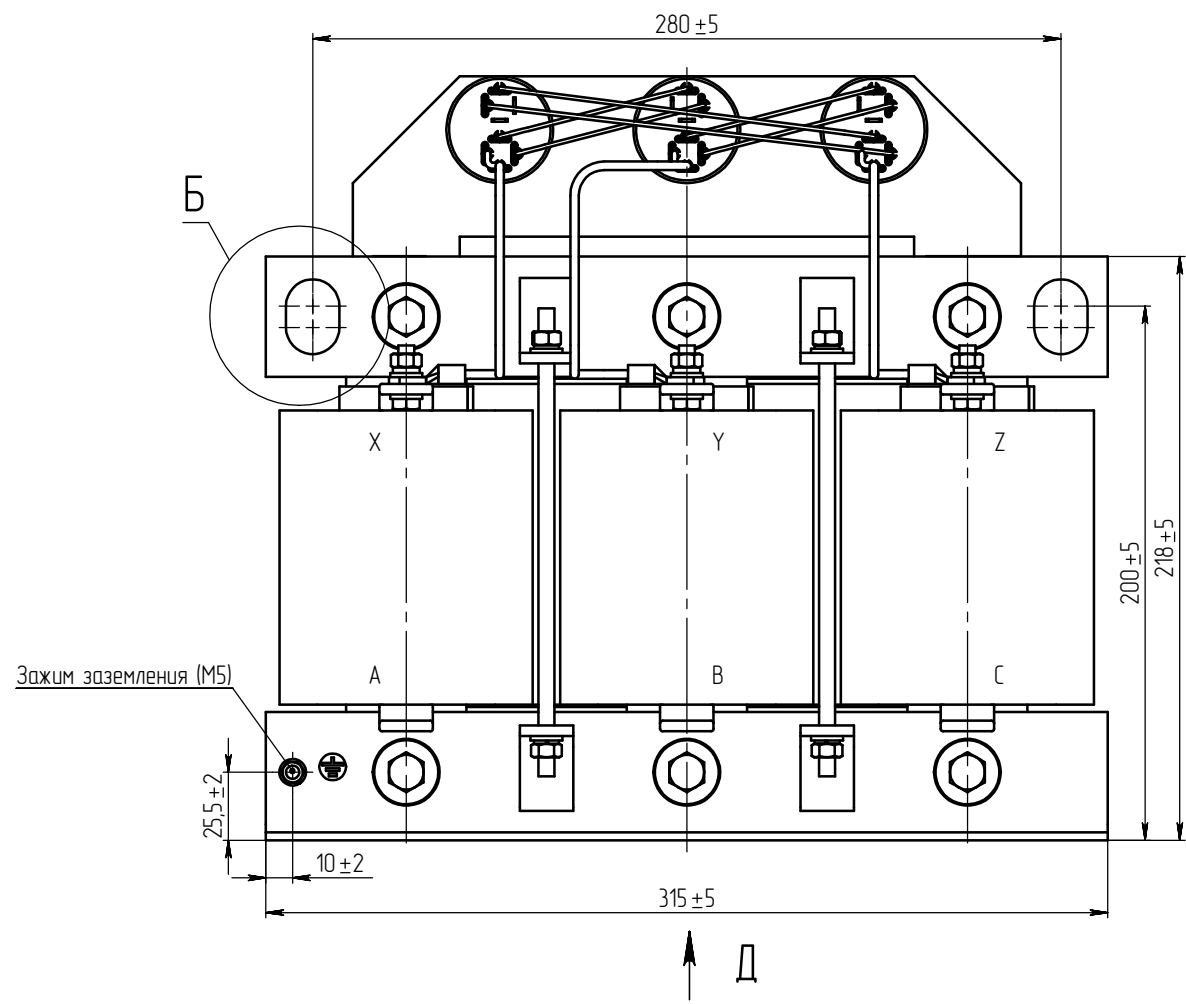
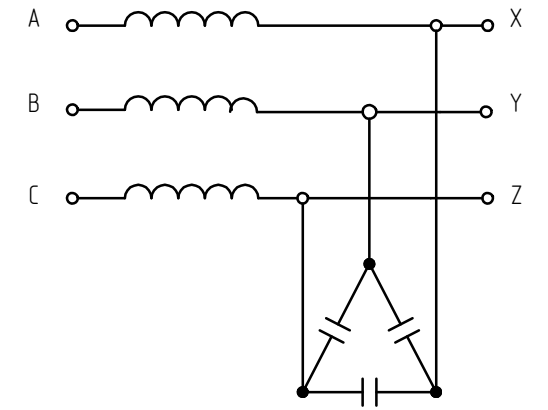
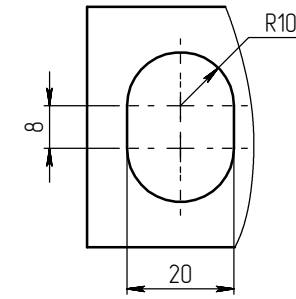


Схема Синус-фильтра



Б (1:1)



Г (1:1)

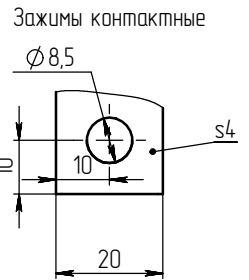
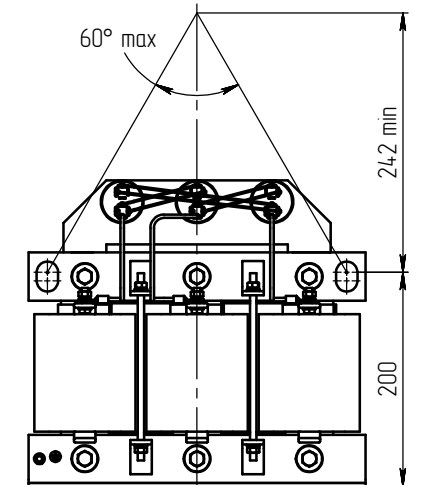


Схема подъема синус-фильтра



Изм.	Лист	№ документа	Подпись	Дата
Разраб.				
Проб.				
Т.контр.				
Н.контр.				
Утв.				

Синус-фильтр
PD-SIN-0,9-75
Габаритный чертеж

Лист	Масса	Масштаб
Лист	4,23	1:2
Листов	1	

