

Перв. примен.
 Спроб. №
 Подпись и дата
 Инв. № дубл.
 Взам. инв. №
 Подпись и дата
 Инв. № подл.

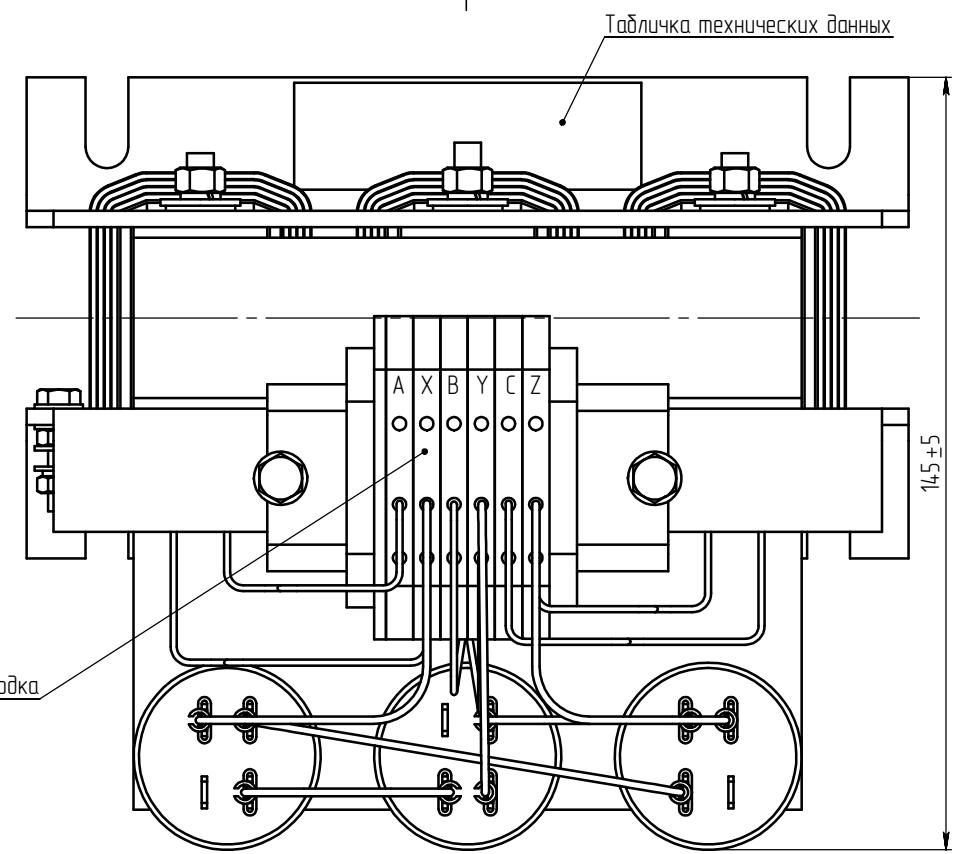
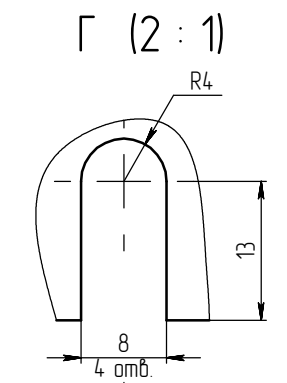
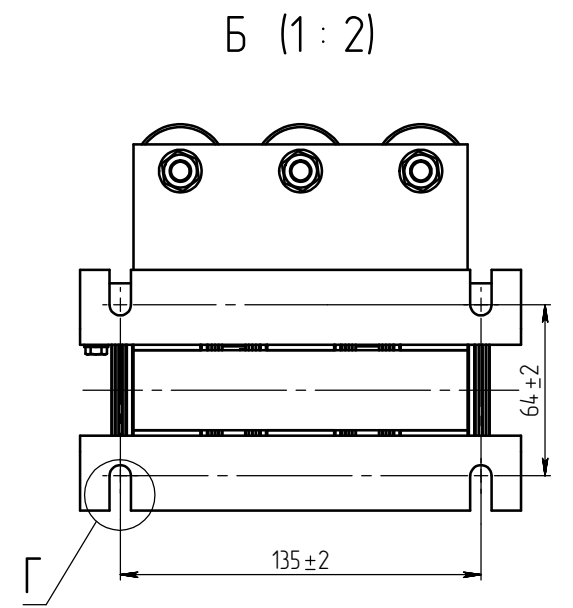
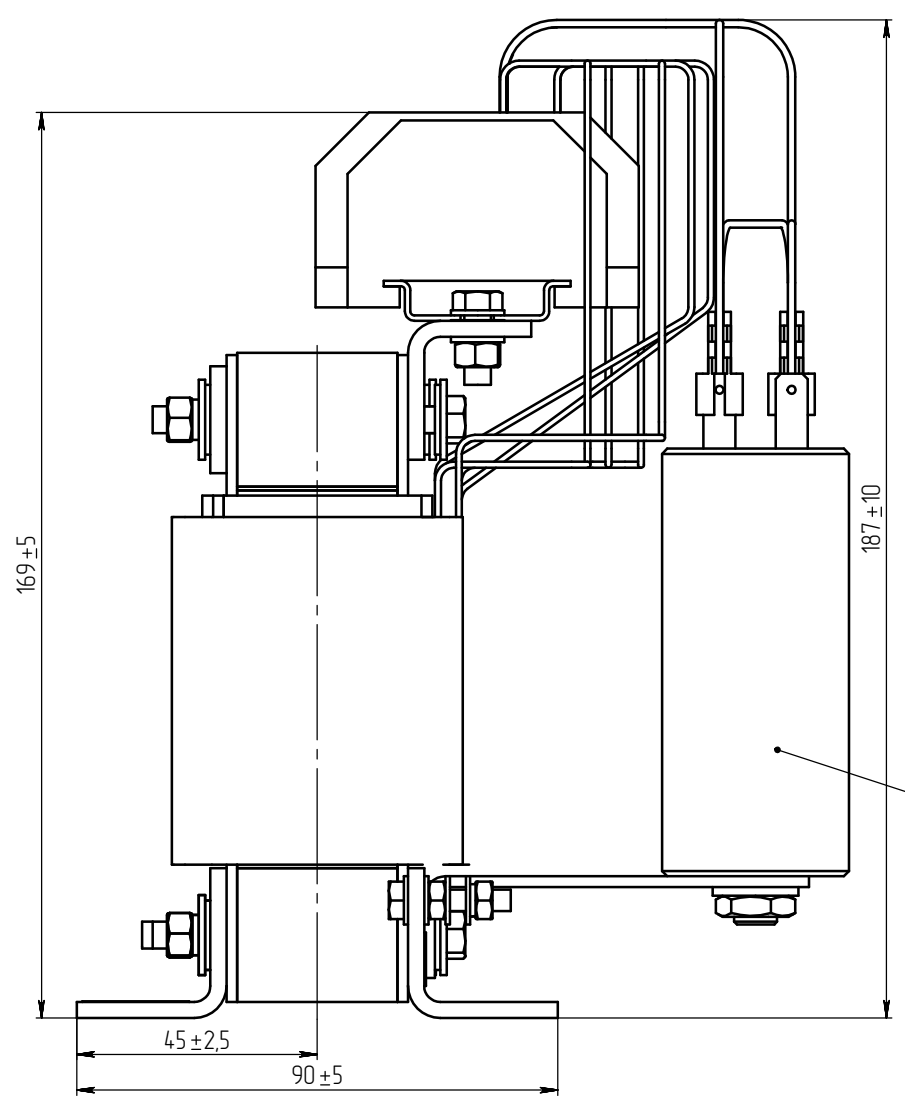
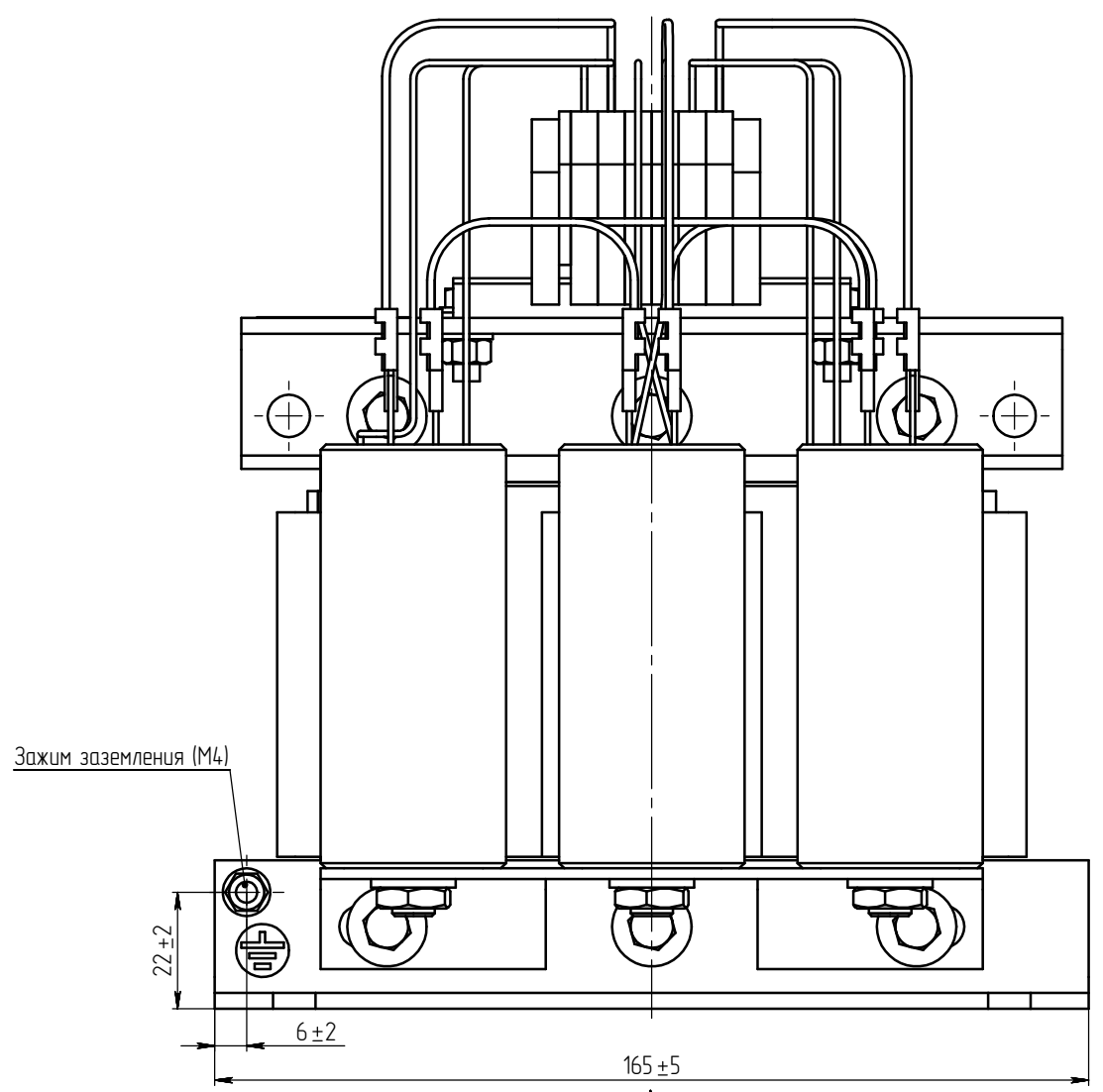
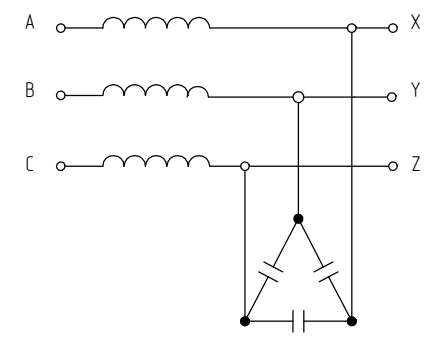


Схема Синус-фильтра



Сечение провода для подключения к клеммной колодке - 0,5-4 мм². Длина снятия изоляции - 10 мм.

| | | | | | | | | |
|----------|------|-------------|---------|------|--|------|--------|---------|
| Изм. | Лист | № документа | Подпись | Дата | Синус-фильтр PD-SIN-16-3,5 Габаритный чертеж | Лист | Масса | Масштаб |
| Разраб. | | | | | | 5 | 11 | |
| Проб. | | | | | | Лист | Листов | 1 |
| Т.контр. | | | | | | | | |
| Н.контр. | | | | | | | | |
| Утв. | | | | | | | | |

