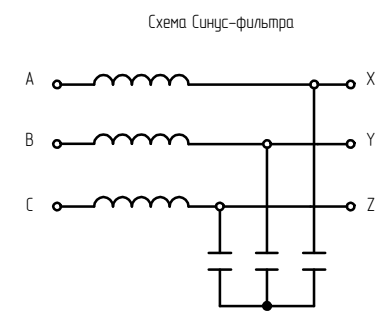
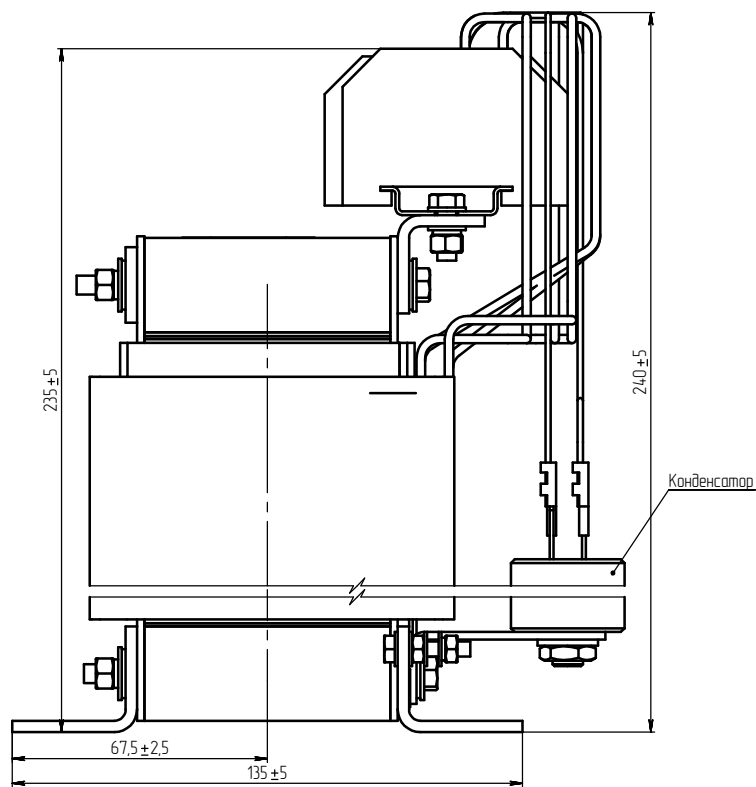
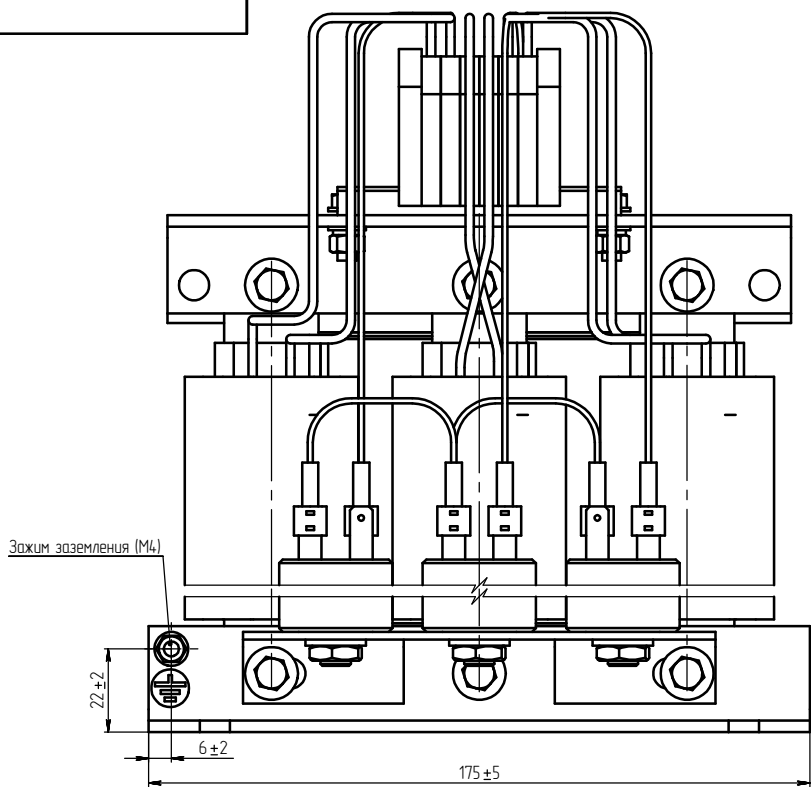
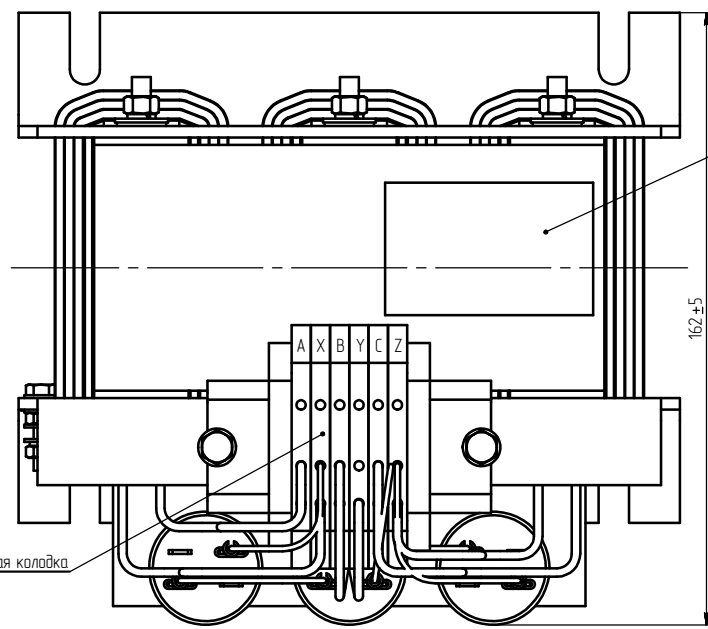
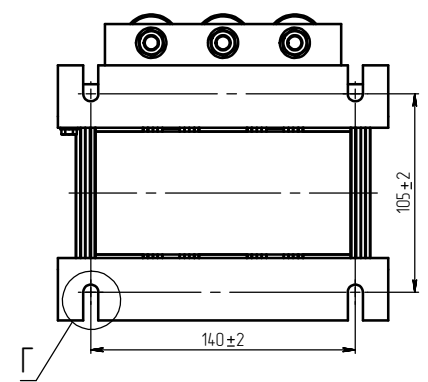


Лист № 1
Стор. №

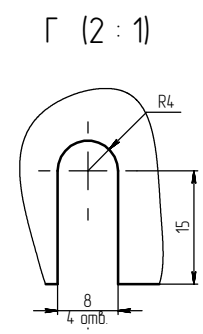
Имя № подл.
Имя № дубл.
Взнос шиф. №
Подпись и дата



Б (1 : 2)



Табличка технических данных



Сечение провода для подключения к клеммной колодке - 0,5-10 мм². Длина снятия изоляции - 10 мм.

Изм.	Лист	№ документа	Подпись	Дата	Синус-фильтр PD-SIN-3,5-18 Габаритный чертёж	Лит	Масса	Масштаб
Разраб							115	11
Проб						Лист	Листов	1
Т.контр								
И.контр						Копирабол Формат А2		