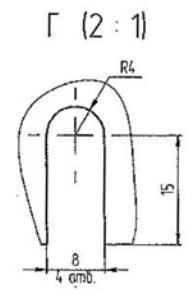
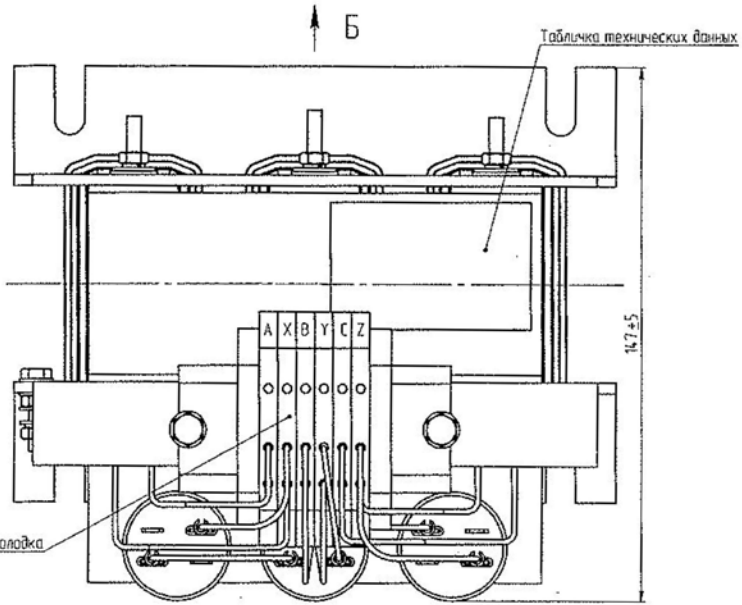
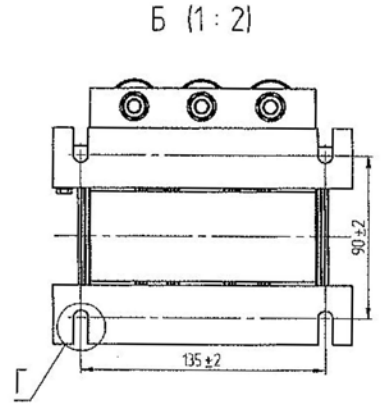
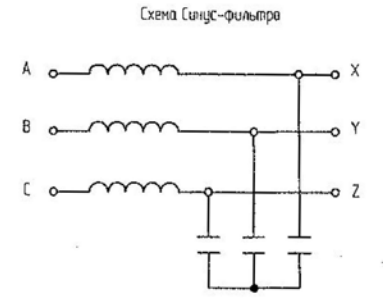
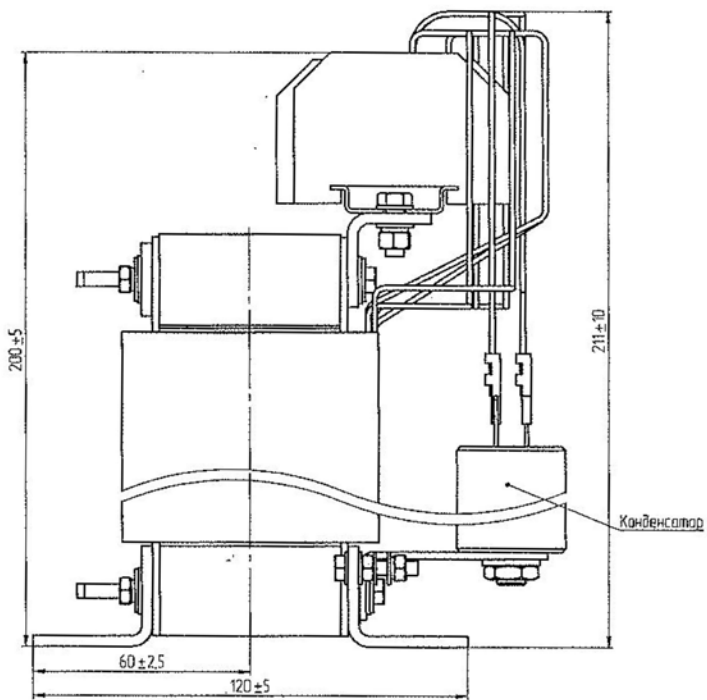
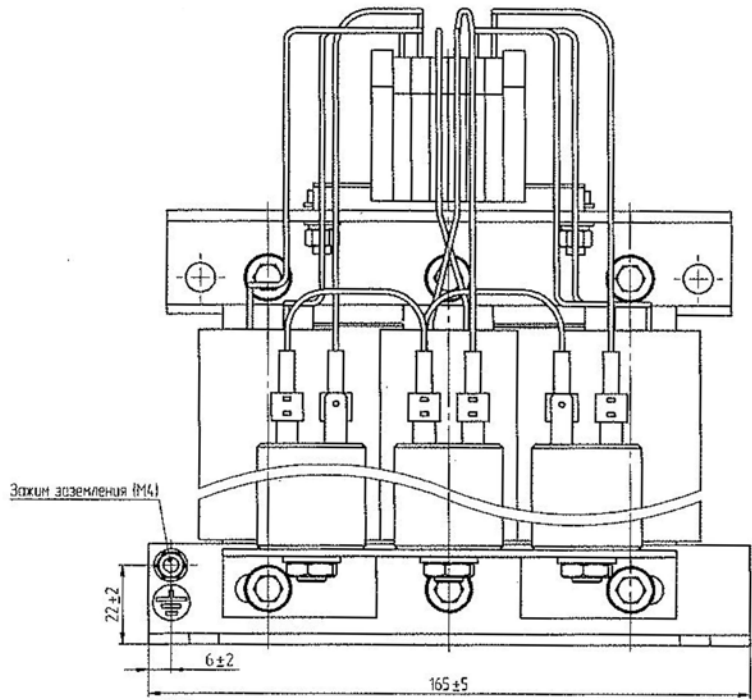


Лист № 1
 Вид: фронт
 Вид: левый
 Вид: правый
 Вид: сверху
 Вид: снизу
 Вид: сзади
 Вид: спереди



Сечение провода для подключения к клемной колодке - 0,5-4 мм² Длина снятия изоляции - 10 мм.

Имя	Лист	№ изделия	Полость	Длина	Синус-фильтр PD-SIN-8,4-6,5 Габаритный чертеж	Форм	Масса	Масштаб
Разработчик	Проверен	Техник				Лист	7,0	1:1
Изготовитель						Листов		1
Исполнитель								



Калькулятор

Формат А2