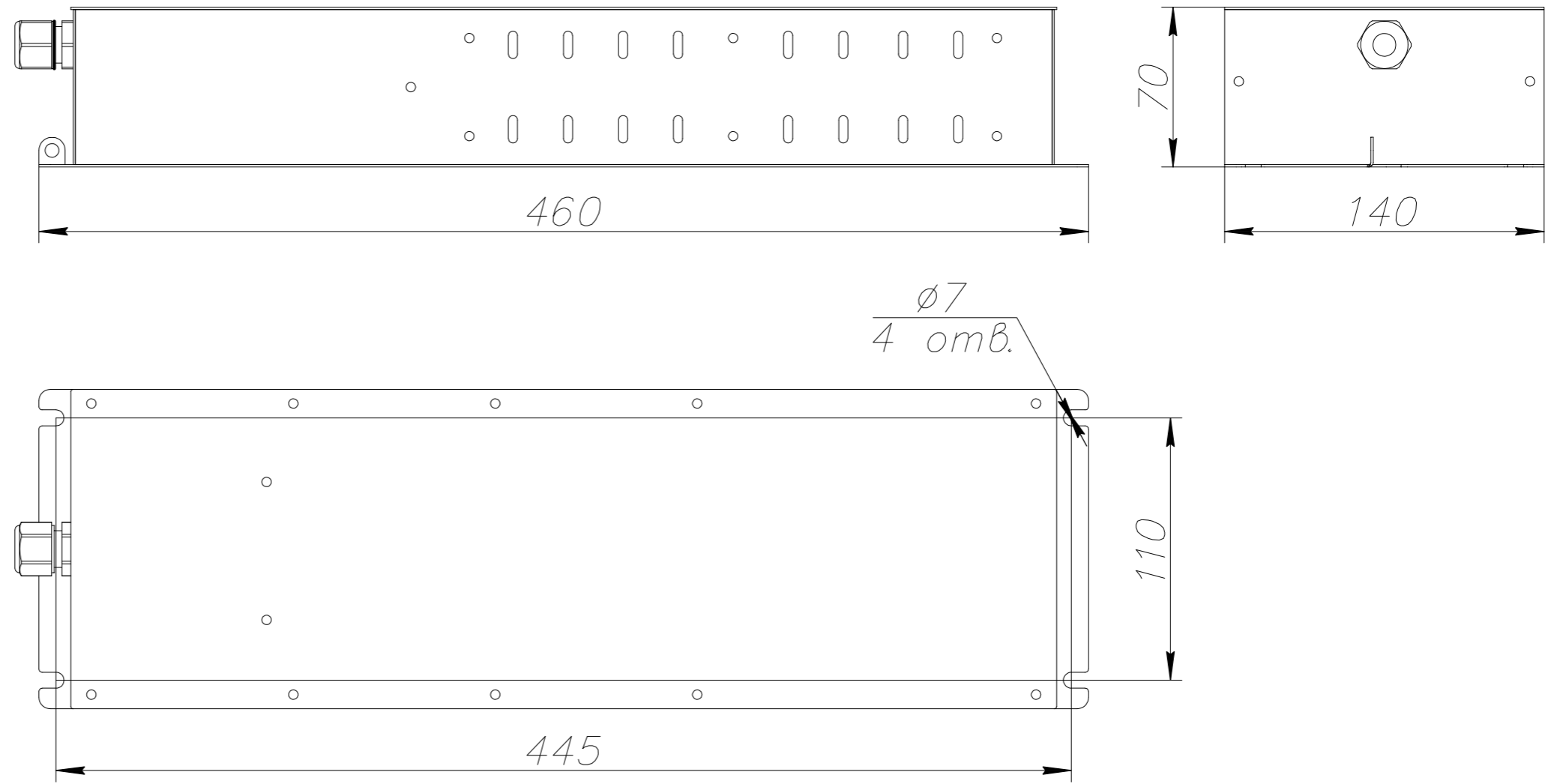


| №  | Артикул           |
|----|-------------------|
| 1  | PDBR-55K-12R-2    |
| 2  | PDBR-75K-10R-2    |
| 3  | PDBR-90K-8R-2     |
| 4  | PDBR-110K-8R-2    |
| 5  | PDBR-30K-18R-5    |
| 6  | PDBR-37K-18R-5    |
| 7  | PDBR-15K-30R-10   |
| 8  | PDBR-18K5-30R-10  |
| 9  | PDBR-22K-30R-10   |
| 10 | PDBR-7K5-80R-25   |
| 11 | PDBR-11K-45R-25   |
| 12 | PDBR-3K7-80R-40   |
| 13 | PDBR-5K5-80R-40   |
| 14 | PDBR-1K5-170R-100 |
| 15 | PDBR-2K2-120R-100 |



|          |    |                  |     |          |  |     |
|----------|----|------------------|-----|----------|--|-----|
|          |    | Проекционный вид |     | Название | Габаритный чертёж PDBR-15K-30R-10 15 кВт; 30 Ом; 10% |     |
|          |    | Масса, кг        | 7   |          |  |     |
|          |    | Габарит          | M4  |          |  |     |
|          |    | Количество       | 1   |          |  |     |
| Ед. изм. | мм | Масштаб          | 1:2 |          | стр.   | 1/1 |