

PK-L Компактные фотоэлектрические датчики среднего и дальнего действия

PK-L Compact Medium and Long Distance Photoelectric Sensor

PK-LB100N/P; PK-LC030N/P; PK-LR300N/P; PK-LD10MN/P;
PK-LD15MN/P; PK-LB100CN/P; PK-LC030CN/P;
PK-LR300CN/P; PK-LD10MCN/P; PK-LD15MCN/P

Руководство по эксплуатации / Operation Manual

ВНИМАНИЕ!!!

1) Использование данного изделия без соблюдения предписанных инструкций по эксплуатации может привести к травмам или повреждению имущества.

Use of this product without following the prescribed operating instructions may result in some degree of personal injury or property damage.

2) Изделие не имеет взрывозащищенной конструкции.

Запрещается использовать в средах с горючими или взрывоопасными газами или взрывоопасными жидкостями. This product is not equipped with an explosion-proof structure. It is prohibited to use in Flammable or explosive gas or explosive liquid environments.

3) Не разбирайте и не модифицируйте этот продукт, так как он не предназначен для автоматического отключения лазерного излучения при открытии корпуса.

Do not disassemble or alter this product as it is not designed to automatically switch off laser emission when the body is opened. Client disassembly or modification of this product may result in personal injury, fire or electric shock hazard.

4) Не используйте датчик в нестабильном состоянии вскоре после включения питания (время прогрева составляет около 1,5 минут).

Do not use the sensor in an unsteady state shortly after the power has been switched on (approx. 1.5 minutes warm-up time).

Пожалуйста, убедитесь, что в комплект поставки входят следующие продукты / Please confirm that the product package contains the following products:

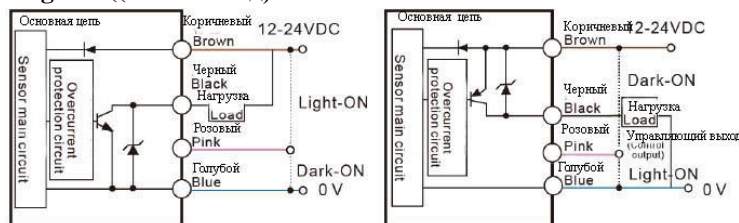
Датчик выбранной модели / Sensor body

Руководство по использованию / Product manual (this operation manual)

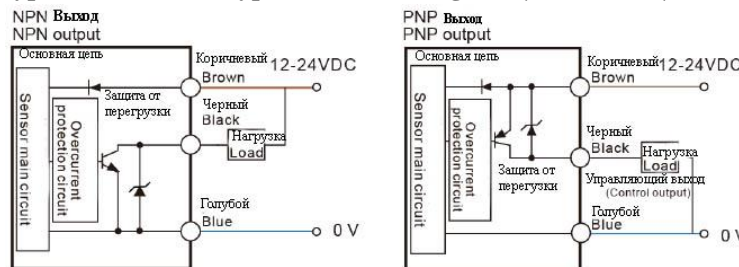


Схемы входных/выходных соединений

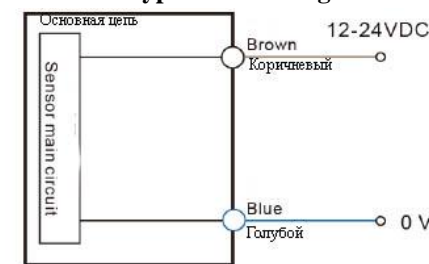
1) Датчик с отражением от рефлектора / BGS type connection diagram ((NPN выход)



2) Дальнего действия и на пересечение луча / Long-distance type and thrubeam type connection diagram (NPN выход)



3) Диаграмма цепи датчика “на пересечение луча” / Thrubeam type transmitting circuit



Характеристики / Specs

1. Рефлективный датчик / Reflective type sensor

Тип / Type		Рефлекторный тип / Reflective type			
		длинный диапазон	C коннектором	BGS тип	C коннектором
		Long-distance type	Long-distance connector type	BGS type	BGS connector type
Модель/Model	NPN	PK-LB100N	PK-LB100CN	PK-LC030N	PK-LC030CN
	PNP	PK-LB100P	PK-LB100CP	PK-LC030P	PK-LC030CP
Расстояние обнаружения / Detecting distance		1m		30-300mm	
Мин. размер пятна / Spot dimension		Приблизительно Ф75 на 1 м / Approx. Ф75 at 1m		Приблизительно Ф8 на 90мм / Approx. Ф8 at 90mm	
Определяемый объект / Detected object		Выше Ф15мм непрозрачный объект / Above Ф15mm opaque object			
Источник света / Light source		Красный LED660nm / Red LED660nm			
Питание / Power voltage		DC12-24V ± 10% пульсация (p-p) менее 10% (10*30V) / DC12-24V ± 10% ripple (p-p) under 10% (10*30V)			
Управляющий выход / Control output		NPN или PNP открытый коллектор: макс. 100 мА (30V) / NPN or PNP open collector: 100mA max.(30V)			
Потребление тока / Current consumption		<20mA			
Время отклика / Response time		1ms			
Настройка чувствительности / Sensitivity adjustment		Винтовая; однооборотный потенциометр / Screwdriver adjustment setting; single-turn potentiometer			
Лампа индикатора / Indicator lamp		Индикаторы рабочего состояния - оранжевый светодиод; индикатор стабильности питания - зеленый светодиод / Operation status indicators: orange LED; power, stability indicator: green LED			
Защита цепи / Circuit protection		Защита от короткого замыкания, защита от обратного подключения питания, защита от обратной полярности на выходе / Short circuit protection, Protection against reverse power connection, output reverse polarity protection			
Класс защиты / Protection class		IEC IP67			
Окружающий свет / Ambient light		Лампа накаливания: 3000lux макс.; солнечный свет 10000lux макс. / Incandescent lamp: 3000lux max; sunlight 10000lux max.			
Температура окр. среды / Ambient temperature		Эксплуатация: -25 ~ +55 (без конденсации и заморозки) / Хранение: -40 ~ +70 (без конденсации и заморозки) / Operating: -25 ~ +55 (no condensation and no freezing) / Storing: -40 ~ +70 (no condensation and no freezing)			
Относительная влажность / Relative humidity		от 35 до +85%, без конденсации / 35 to +85%, no condensation			
Устойчивость к вибрации / Vibration resistance		Прочность: 10-55 Гц двойная амплитуда 1,5 мм X.Y.Z в каждом направлении 2H / Durability: 10-55Hz double amplitude 1.5mm X.Y.Z each direction 2H			
Ударопрочность / Shock resistance		500m/s² 3x в каждом направлении X.Y.Z. / 500m/s² 3 times in each direction X.Y.Z.			
Тип соединения / Connection type		Кабель 2m / Standard cable length 2m	Коннектор M8-4Pin / Connector M8-4Pin	Кабель 2m / Standard cable length 2m	Коннектор M8-4Pin / Connector M8-4Pin
Материал / Material		Корпус: ПБТ(полибутилентерефталат); линза: оптический ПММА(полиметилметакрилат) / Case: PBT; lens: optical PMMA			

2. Ретро-рефлективный датчик / Retro-reflective type sensor


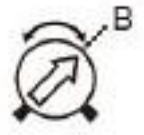
Тип / Type		Ретро-рефлективный тип / Retro-reflective type	
		Рефлективный Reflective type	С коннектором Reflective connector type
Модель/Model	NPN PNP	PK-LR300N PK-LR300P	PK-LR300CN PK-LR300CP
Расстояние обнаружения / Detecting distance	3m		
Мин. размер пятна / Spot dimension	---		
Определяемый объект / Detected object	Выше Ф15мм непрозрачный объект / Above Ф15mm opaque object		
Источник света / Light source	Красный LED620nm / Red LED620nm		
Питание / Power voltage	DC12-24V±10% пульсация (p-p) менее 10% (10*30V) / DC12-24V±10% ripple (p-p) under 10% (10*30V)		
Управляющий выход / Control output	NPN или PNP открытый коллектор: макс. 100 мА (30V) / NPN or PNP open collector: 100mA max.(30V)		
Потребление тока / Current consumption	<30mA		
Время отклика / Response time	1ms		
Настройка чувствительности / Sensitivity adjustment	Винтовая; 5-и оборотный потенциометр / Screwdriver adjustment setting; 5-turn potentiometer		
Лампа индикатора / Indicator lamp	Индикаторы рабочего состояния - оранжевый светодиод; индикатор стабильности питания - зеленый светодиод / Operation status indicators: orange LED; power, stability indicator: green LED		
Защита цепи / Circuit protection	Защита от короткого замыкания, защита от обратного подключения питания, защита от обратной полярности на выходе / Short circuit protection, Protection against reverse power connection, output reverse polarity protection		
Класс защиты / Protection class	IEC IP67		
Окружающий свет / Ambient light	Лампа накаливания: 3000lux макс.; солнечный свет 10000lux макс. / Incandescent lamp: 3000lux max; sunlight 10000lux max.		
Температура окр. среды / Ambient temperature	Эксплуатация: -25 ~ +55 (без конденсации и замерзания) / Operating: -25 ~ +55 (no condensation and no freezing) Storing: -40 ~ +70 (no condensation and no freezing)		
Относительная влажность / Relative humidity	от 35 до +85%, без конденсации / 35 to +85%, no condensation		
Устойчивость к вибрации / Vibration resistance	Прочность: 10-55 Гц двойная амплитуда 1,5 мм X.Y.Z в каждом направлении 2H / Durability: 10-55Hz double amplitude 1.5mm X.Y.Z each direction 2H		
Ударопрочность / Shock resistance	500m/s ² 3x в каждом направлении X.Y.Z. / 500m/s ² 3 times in each direction X.Y.Z.		
Тип соединения / Connection type	Кабель 2m / Standard cable length 2m	Коннектор M8-4Pin / Connector M8-4Pin	
Материал / Material	Корпус: ПБТ(полибутилентерфталат) ; линза: оптический ПММА(полиметилметакрилат) / Case: PBT; lens: optical PMMA		


3. Датчик «На пересечении луча» / Thrubeam type sensor

Тип / Type		На пересечении луча / Thrubeam type			
		На пересечении луча Thrubeam type	С коннектором Thrubeam connector type	На пересечении луча Thrubeam type	С коннектором Thrubeam connector type
Модель/Model	NPN PNP	PK-LD10MN PK-LD10MP	PK-LD10MCN PK-LD10MCP	PK-LD15MN PK-LD15MCP	PK-LD15MCN PK-LD15MCP
Расстояние обнаружения / Detecting distance	10m		15m		
Мин. размер пятна / Spot dimension	---		Приблизительно Ф1800 на 25мм / Approx Ф1800 at 25mm		
Определяемый объект / Detected object	Выше Ф15мм непрозрачный объект / Above Ф15mm opaque object				
Источник света / Light source	Красный LED620nm / Red LED620nm				
Питание / Power voltage	DC12-24V±10% пульсация (p-p) менее 10% (10*30V) / DC12-24V±10% ripple (p-p) under 10% (10*30V)				
Управляющий выход / Control output	NPN или PNP открытый коллектор: макс. 100 мА (30V) / NPN or PNP open collector: 100mA max.(30V)				
Потребление тока / Current consumption	Передачик менее 15 мА: <15 мА, Приемник менее 15 мА: <15 мА / Transmitter under 15mA: <15mA, Receiver under 15mA: <15mA				
Время отклика / Response time	1ms				
Настройка чувствительности / Sensitivity adjustment	Винтовая; однооборотный потенциометр / Screwdriver adjustment setting; single-turn potentiometer				
Лампа индикатора / Indicator lamp	Индикаторы рабочего состояния - оранжевый светодиод; индикатор стабильности питания - зеленый светодиод / Operation status indicators: orange LED; power, stability indicator: green LED				
Защита цепи / Circuit protection	Защита от короткого замыкания, защита от обратного подключения питания, защита от обратной полярности на выходе / Short circuit protection, Protection against reverse power connection, output reverse polarity protection				
Класс защиты / Protection class	IEC IP67				
Окружающий свет / Ambient light	Лампа накаливания: 3000lux макс.; солнечный свет 10000lux макс. / Incandescent lamp: 3000lux max; sunlight 10000lux max.				
Температура окр. среды / Ambient temperature	Эксплуатация: -25 ~ +55 (без конденсации и замерзания) / Operating: -25 ~ +55 (no condensation and no freezing) Storing: -40 ~ +70 (no condensation and no freezing)				
Относительная влажность / Relative humidity	от 35 до +85%, без конденсации / 35 to +85%, no condensation				
Устойчивость к вибрации / Vibration resistance	Прочность: 10-55 Гц двойная амплитуда 1,5 мм X.Y.Z в каждом направлении 2H / Durability: 10-55Hz double amplitude 1.5mm X.Y.Z each direction 2H				
Ударопрочность / Shock resistance	500m/s ² 3x в каждом направлении X.Y.Z. / 500m/s ² 3 times in each direction X.Y.Z.				
Тип соединения / Connection type	Кабель 2m / Standard cable length 2m	Коннектор M8-4Pin / Connector M8-4Pin	Кабель 2m / Standard cable length 2m	Коннектор M8-4Pin / Connector M8-4Pin	
Материал / Material	Корпус: ПБТ(полибутилентерфталат) ; линза: оптический ПММА(полиметилметакрилат) / Case: PBT; lens: optical PMMA				

Методы отладки(настройки) / Debugging method

Регулировка чувствительности / Sensitivity adjustment

1		Поместите объект обнаружения в положение обнаружения, начните с минимального значения и постепенно увеличивайте чувствительность, пока не загорится выходной индикатор, что будет зарегистрировано как положение А. / Place the object to be detected in the detection position, start from min to adjust the sensitivity gradually increased, until the output indicator light up, recorded as A position.
2		Уберите обнаруженный объект, отрегулируйте чувствительность от максимальной до постепенного ослабления, пока выходной индикатор не погаснет, что зафиксировано как положение В. / Remove the detected object, adjust the sensitivity from max gradually weakened until the output indicator lamp is off, recorded as B position.

3		С, среднее положение между А и В, является наиболее подходящим положением чувствительности. (Обратное также может быть верно для различных испытательных машин и ситуаций.) / C, the middle position between A and B, is the most suitable sensitivity position. (The opposite may also be true for different testing machines and situations.)
---	---	---

Метод переключения Light-ON/Dark-ON / Light-ON/Dark-ON switching method

BGS-тип / BGS type switching method



(1)NPN: Розовый провод к коричневому проводу - Light-ON; Розовый провод к синему проводу - Dark-ON

(1) NPN type pink wire to brown wire: Light-ON; Pink wire to blue wire: Dark-ON

(2)PNP: Розовый провод к коричневому проводу - Dark-ON; Розовый провод к синему проводу - Light-ON


(2) PNP type pink wire to brown wire: Dark-ON; Pink wire to blue wire: Light-ON

Дальнего действия и «На пересечении луча» / Long-distance type and Thrubeam type switching method

1		В режиме Light-ON / In Light-ON mode
2		В режиме Dark-ON / In Dark-ON mode

Инструкция по состоянию выходов и индикаторам / Instruction manual for output status and indicators

 Со светом
Lights on

 Без света
Lights out

ON at light on			ON at non-light entry			
(1) Stability indicator	(2) Work indicator	(3) Output	(4) Detection status	(3) Output	(2) Work indicator	(1) Stability indicator
		ON	(5) Stable light entry	OFF		
		ON	(6) Unstable light entry	OFF		
		OFF	(7) Unstable non-entrant light	ON		
		OFF	(8) Stable non-entrant light	ON		

- Индикатор стабильности
- Индикатор рабочего состояния
- Выход
- Статус обнаружения
- Стабильный световой вход
- Нестабильный световой вход
- Стабильный невходящий свет
- Стабильный невходящий свет

Спецификация продукта / Product specification

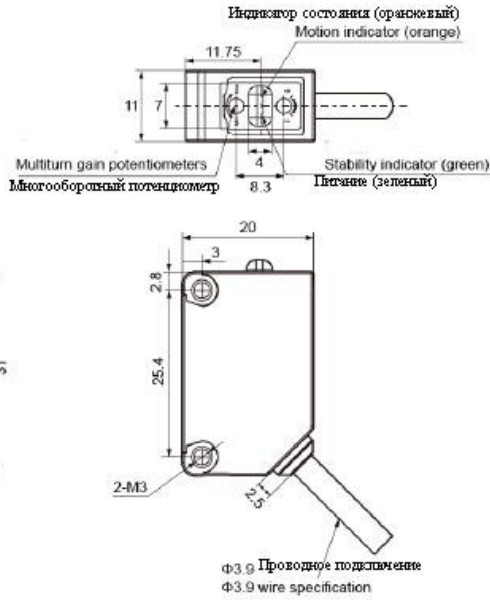
Рефлективный и Ретро-Рефлективный датчики. Кабель / Reflective, Retro-reflective Cable type

PK-LB100N PK-LB100P

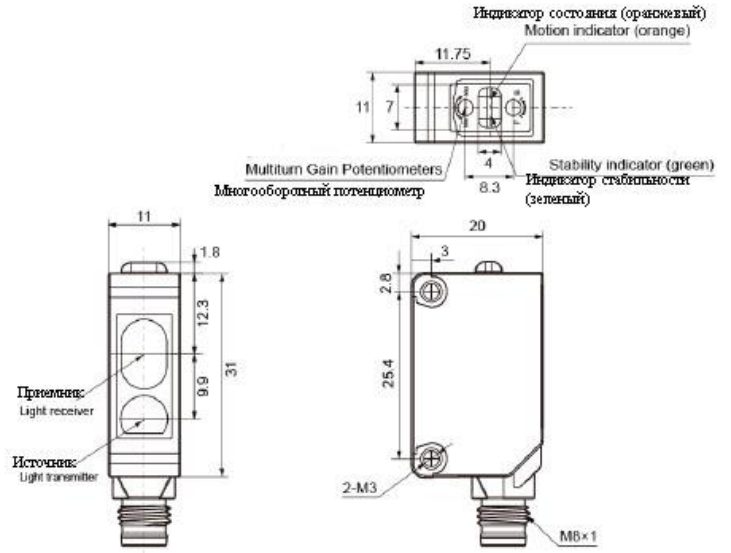
PK-LR300N PK-LR300P



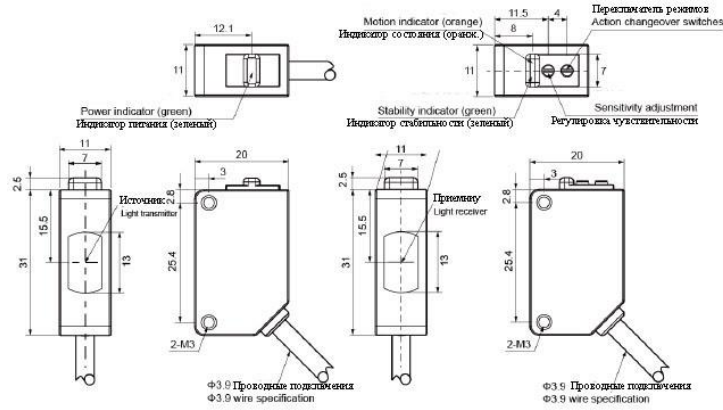
Рефлективный датчик. Кабель / Reflective Cable type
PK-LC030N PK-LC030P



Рефлективный датчик. Коннектор / Reflective Connector type
PK-LC030CN PK-LC030CP

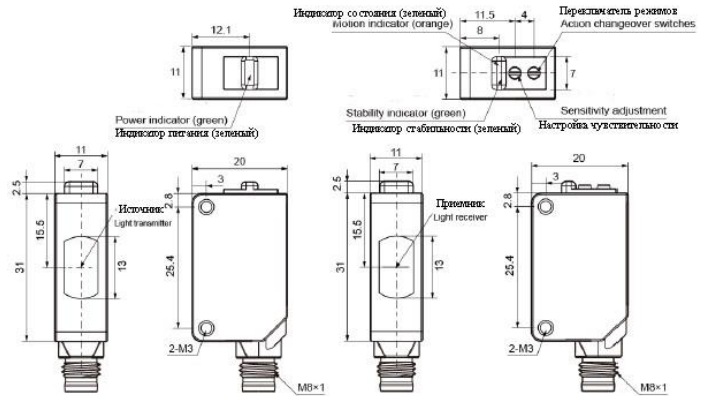


Датчик "На пересечении луча". Кабель / Thrubeam Cable type
PK-LD10MN PK-LD10MP
PK-LD15MN PK-LD15MP



Датчик "На пересечении луча". Коннектор / Thrubeam Connector type

PK-LD10MCN PK-LD10MCP
PK-LD15MCN PK-LD15MCP



Рефлективный и Ретро-Рефлективные датчики. Коннектор / Reflective, Retro-reflective Connector type

PK-LB100CN PK-LB100CP
PK-LR300CN PK-LR300CP

