

Устройство плавного пуска P2S-300 PROMPOWER

Руководство по эксплуатации



PROM POWER

Предисловие

Благодарим Вас за выбор интеллектуального устройства плавного пуска (УПП). Пожалуйста, внимательно прочитайте это руководство перед применением, чтобы в полной мере использовать функции этого устройства. Пожалуйста, эксплуатируйте и используйте устройство по назначению, а также обеспечьте безопасность оператора. Если Вы столкнулись с трудностями в использовании, и данное руководство не может помочь Вам решить проблему, пожалуйста, свяжитесь с нашей компанией или местными представителями и дилерами, мы будем рады помочь Вам.

Меры предосторожности:

1. Устройство плавного пуска должны устанавливать и обслуживать квалифицированные технические специалисты.
2. Мощность и технические характеристики двигателя должны быть максимально совместимы с устройством плавного пуска.
3. Запрещается подключать конденсаторы на выходе (U V W) устройства плавного пуска.
4. Входные и выходные соединительные провода с устройством плавного пуска должны быть обернуты изоляционной лентой.
5. Корпус устройства плавного пуска должен быть надежно заземлен.
6. Во время обслуживания оборудования предварительно необходимо отключить входное питание.
7. Внутренняя печатная плата находится под высоким напряжением. Ремонтировать ее могут только квалифицированные специалисты.
8. Если двигатель не подключен к выходу устройства плавного пуска, то на клеммах U, V, W может возникнуть индуцированное напряжение. Это нормальное явление, и после подключения двигателя индуцированное напряжение должно исчезнуть.

Оглавление

1	Функции и характеристики УПП серии P2S-300	5
1.1	Функции устройства плавного пуска серии P2S-300	5
1.2	Характеристики устройства плавного пуска серии P2S-300	5
2	Модель устройства	7
3	Условия использования и установка	8
4	Принцип работы	9
5	Подключение и внешние клеммы	10
5.1	Схема подключения клемм УПП	10
5.2	Схема подключения клемм УПП с контролем температуры двигателя	11
5.3	Схема клемм управления УПП	12
5.4	Схема клемм управления УПП с контролем температуры двигателя... ..	13
5.5	Спецификация внешних клемм УПП	14
5.6	Спецификация внешних клемм УПП с контролем температуры двигателя	16
6	Работа с кнопочной панелью и ее функции	18
7	Спецификация параметров УПП	23
7.1	Режимы запуска	23
7.1.1	Запуск с ограничением по току	23
7.1.2	Запуск с нарастанием напряжения	24
7.1.3	Запуск с импульсным напряжением	25
7.2	Режимы остановки	26
7.2.1	Остановка выбегом	26

7.2.2	Плавная остановка	26
7.3	Выбор типа УПП.....	27
7.4	Защита от перегрузки	27
7.5	Функция аналогового токового выхода.....	28
7.6	Время подсветки экрана.....	29
7.7	Контрастность экрана	29
7.8	Коммуникационные функции.....	30
8	Неисправности и способы их устранения	36
9	Эксплуатация и ежедневное техническое обслуживание УПП.....	39
9.1	Пробный запуск и моменты, требующие внимания.....	39
9.2	Моменты, на которые необходимо обратить внимание при ежедневном обслуживании	41
10	Внешний вид и габаритные размеры УПП серии P2S-300 с тиристорным управлением.....	42
11	Габаритные размеры УПП серии P2S-300 со встроенным байпасом	42
12	Внешний вид и габаритные размеры УПП серии P2S-300 с возможностью переключения на внешний байпас	43

1 Функции и характеристики УПП серии P2S-300

Интеллектуальное устройство плавного пуска двигателя переменного тока –это новый тип оборудования для запуска двигателя, который разработан и произведен с использованием технологий силовой электроники, микропроцессорных технологий и современной теории управления. Этот продукт может эффективно ограничивать пусковой ток асинхронного двигателя при запуске. Он может широко использоваться в вентиляторах, насосах, конвейерах, компрессорах и для других типов нагрузки. Это идеальное устройство для замены традиционного способа запуска звезда/треугольник, просадки напряжения при больших пусковых токах, возникающих при управлении двигателем от магнитного пускателя.

1.1 Функции устройства плавного пуска серии P2S-300

1. Снижение пускового тока двигателя, уменьшение величины рывка, снижение нагрузки на механические части электропривода в момент запуска/торможения.
2. Снижение пускового напряжения и продление срока службы двигателя и связанного с ним оборудования. Плавный пуск и плавная остановка позволяют избежать скачков напряжения и эффекта гидроудара, характерных для прямого пуска.
3. Разнообразные режимы запуска и широкий диапазон настроек тока и напряжения, возможность адаптации к различным видам нагрузки.
4. Повышение надежности функции защиты, более эффективная защита двигателя и безопасность связанного с ним оборудования.
5. Возможность использования для частых запусков и остановок.

1.2 Характеристики устройства плавного пуска серии P2S-300

1. В устройстве плавного пуска двигателя переменного тока серии P2S-300 используется высокопроизводительная микропроцессорная технология, применяемая для повышения производительности и расширения адаптационных возможностей питающей сети.
2. Представляется на выбор 3 режима запуска, что позволяет адаптировать режим запуска под характер нагрузки.
3. Возможность выбора двух режимов остановки: остановка выбегом и плавная остановка.
4. Возможность произвольного выбора схемы подключения УПП – «тиристорное управление» и схема «с переключением в режим байпас».

5. Два независимых программируемых выходных реле: удобно осуществлять замыкание/размыкание цепей других устройств. Предусмотрена функция задержки срабатывания, время задержки регулируется.
6. Значения тока на трех фазах могут отображаться одновременно, и эти значения могут быть откалиброваны независимо.
7. Большой LCD-дисплей на панели управления, два режима отображения текста - на китайском и английском языках, простота в эксплуатации.
8. Несколько функций защиты и мониторинга, защита от тепловой перегрузки в соответствии с конкретным типом нагрузки, несколько функций защиты могут быть задействованы или не задействованы независимо.
9. Просмотр последних 12 записей об ошибках для осуществления анализа ошибок.
10. Аналоговые выходы 4~20 мА (0~20 мА).
11. Протокол MODBUS RTU (RS485 для дистанционного управления и мониторинга).
12. Установка фактической мощности: когда мощность УПП превышает фактическую мощность нагрузки, номинальный ток УПП можно установить в соответствии с фактической нагрузкой, чтобы согласовать фактическую мощность УПП с нагрузкой и обеспечить точность запуска, работы, защиты и других параметров.

Модель	Мощность, кВт	Номинальный ток, А	Напряжение, В	Вес, кг	Размеры, мм
P2S-300-4-11-B	11	22	380	6,7	335x180x178
P2S-300-4-15-B	15	30	380	6,7	
P2S-300-4-18-B	18,5	37	380	6,7	
P2S-300-4-22-B	22	45	380	6,7	
P2S-300-4-30-B	30	60	380	7	
P2S-300-4-37-B	37	75	380	7	
P2S-300-4-45-B	45	90	380	8	
P2S-300-4-55-B	55	110	380	8	
P2S-300-4-75-B	75	150	380	8	
P2S-300-4-90-B	90	180	380	19,2	
P2S-300-4-110-B	110	230	380	19,2	
P2S-300-4-132-B	132	260	380	19,2	
P2S-300-4-160-B	160	320	380	21	
P2S-300-4-185-B	185	370	380	21	
P2S-300-4-200-B	200	400	380	21	
P2S-300-4-220-B	220	440	380	27	559x348x228
P2S-300-4-250-B	250	500	380	27	
P2S-300-4-280-B	280	560	380	27	
P2S-300-4-320-B	320	630	380	27	

2 Модель устройства

Если Вы обнаружили какую-либо проблему, пожалуйста, немедленно свяжитесь с поставщиком.

ПРОВЕРЬТЕ ЗАВОДСКУЮ ТАБЛИЧКУ ИЗДЕЛИЯ: убедитесь, что полученные товары соответствуют Вашим требованиям. Проверьте, не повредилось ли устройство во время транспортировки.

К каждому устройству плавного пуска прилагается сертификат и руководство по эксплуатации.



3 Условия использования и установка

Условия эксплуатации оказывают влияние на работу устройства плавного пуска и срок его службы, поэтому, пожалуйста, устанавливайте устройство плавного пуска в месте, соответствующем следующим условиям эксплуатации:

Питание	Городская электросеть, автономные электростанции, дизельный генератор
Входное напряжение	АС380V, 660V, 1140V (-10%~+15%), 50/60 Гц
Двигатель	Асинхронный двигатель с короткозамкнутым ротором (пожалуйста, укажите при заказе двигателя с обмоткой)
Количество запусков	Устройство рекомендуется запускать и останавливать не более 15 раз в час
Режим охлаждения	Принудительное охлаждение (тиристорное управление) Естественное охлаждение (схема с переходом в режим байпас)
Установка	Настенный монтаж
Степень защиты	IP20 (55 кВт и ниже) / IP00 (75 кВт и ниже)
Условия окружающей среды	Высота над уровнем моря: менее 2000 метров, если более 2000 метров – снижается производительность Температура окр. среды: от -25°C до 40°C Относительная влажность: не более 95% (20°C ±5°C)
Загрязнение окружающей среды	Без воспламеняющихся, взрывоопасных, коррозионных газов, без токопроводящей пыли
Вибрация, вентиляция	Установка в помещении с хорошей вентиляцией, вибрация менее 0,5g

4 Принцип работы

В интеллектуальном устройстве плавного пуска двигателя переменного тока серии P2S-300 используются три пары встречно-параллельных тиристоров, последовательно подключенных к цепи асинхронного электродвигателя. Используя функцию электронного переключателя и контролируя с помощью микропроцессора угол открытия тиристора, можно изменить степень его открытия, таким образом изменяя входное напряжение двигателя, что позволяет управлять плавным пуском двигателя.

Когда запуск завершен, напряжение на выходе устройства плавного пуска достигает номинального значения. В этот момент трехфазный байпасный контактор КМ автоматически управляется сигналом управления байпас, и двигатель переходит в режим работы от электросети.

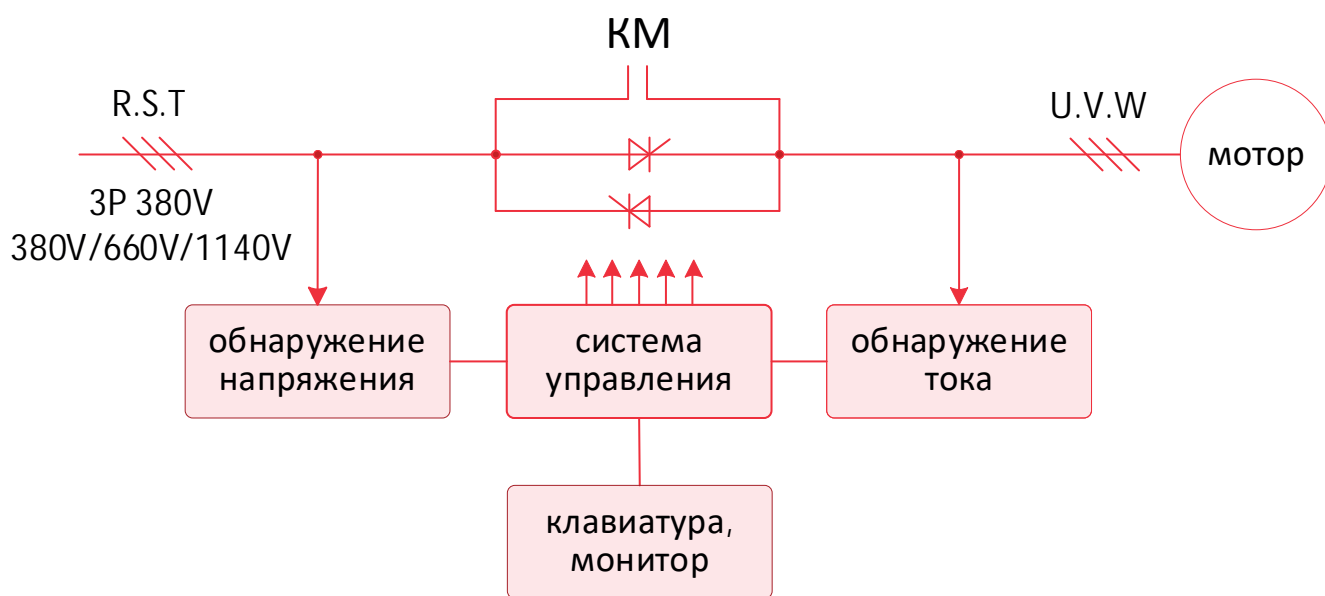


Рисунок 4-1

5 Подключение и внешние клеммы

5.1 Схема подключения клемм УПП

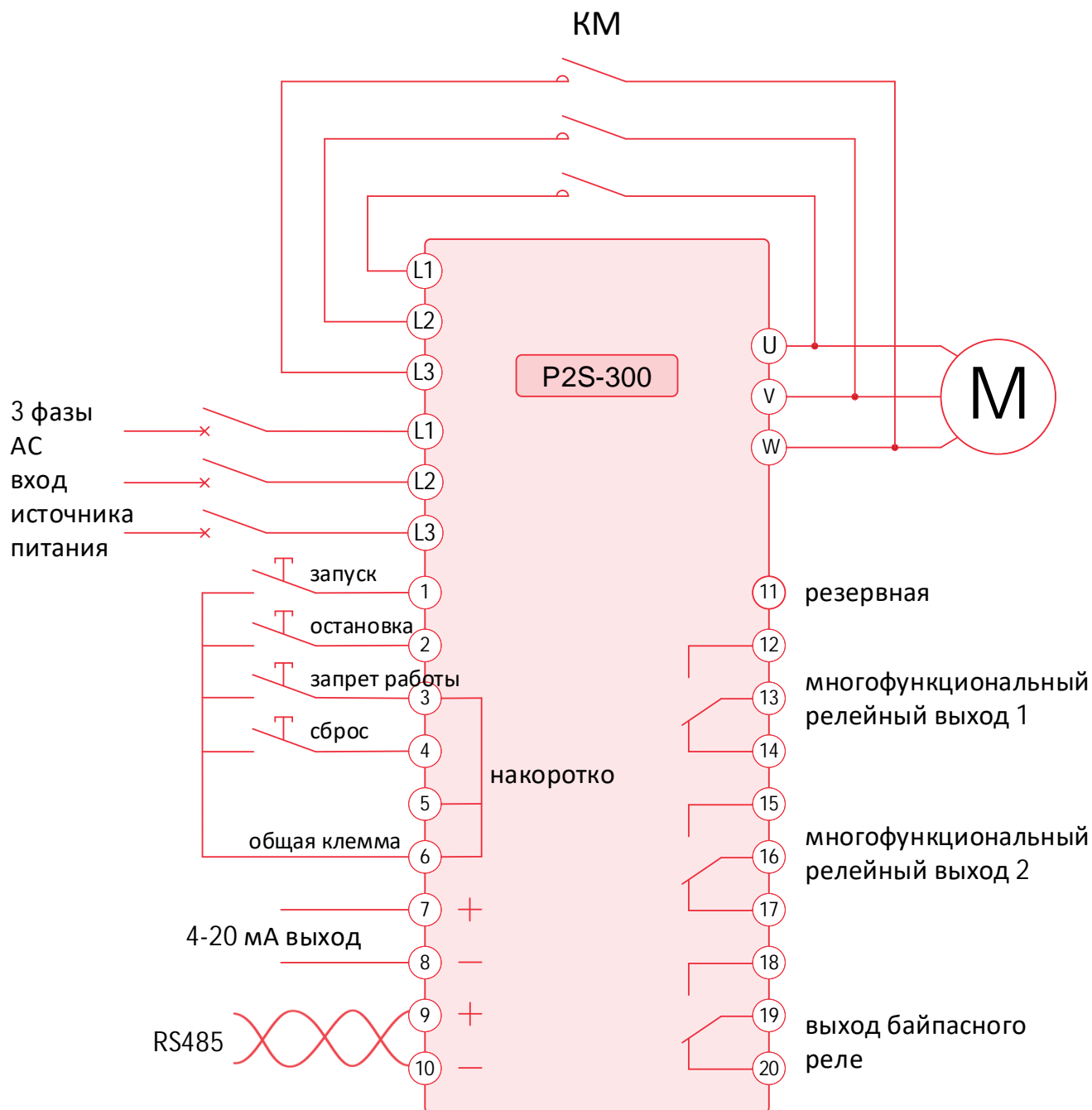


Рисунок 5-1

Примечание: УПП со встроенной функцией байпаса, а также те, что поддерживают только тиристорное управление, не имеют клемм L1, L2, L3 и не требуют внешних контакторов переменного тока КМ.

5.2 Схема подключения клемм УПП с контролем температуры двигателя

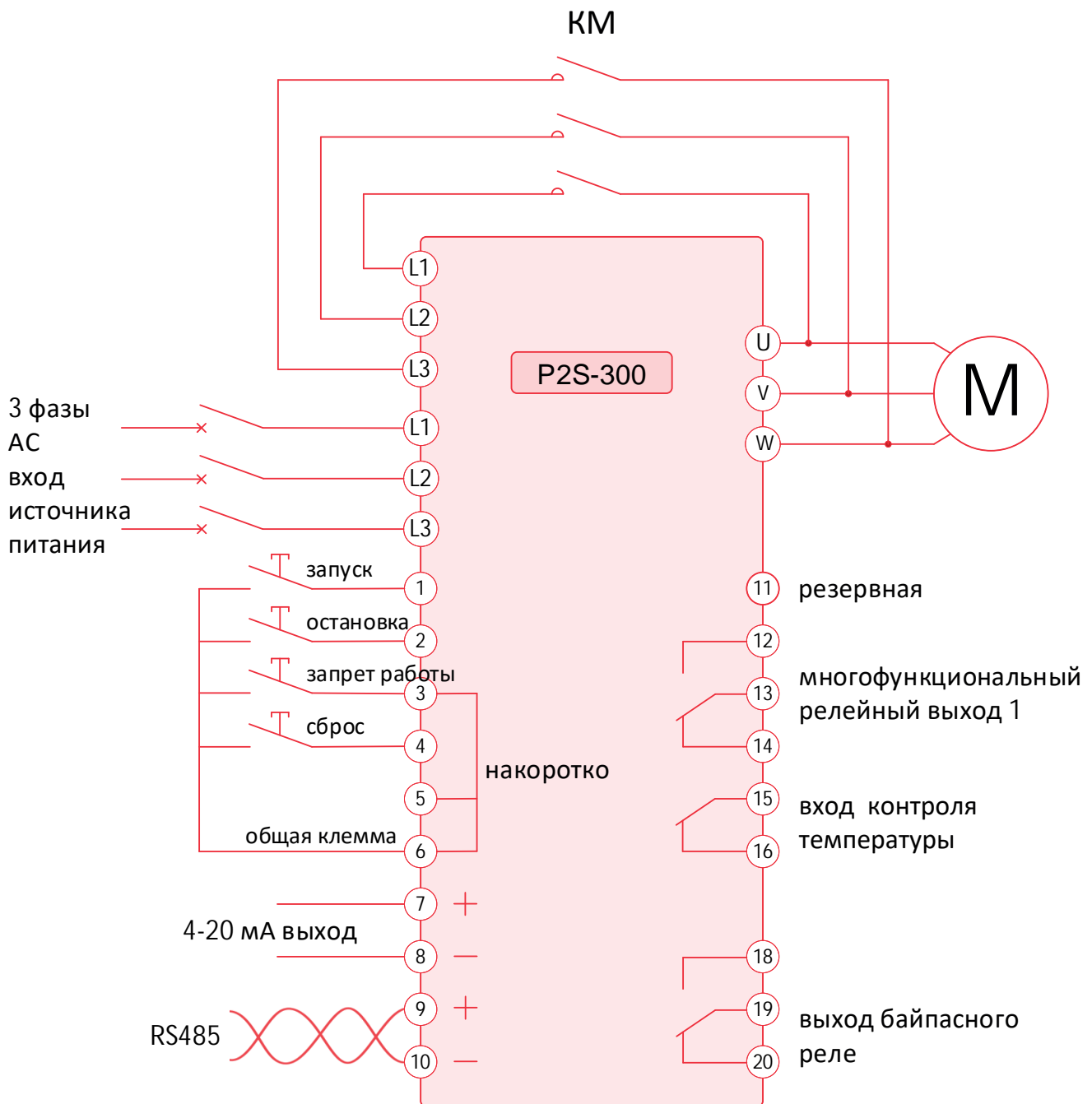


Рисунок 5-2

Примечание: УПП со встроенной функцией байпаса, а также те, что поддерживают только тиристорное управление, не имеют клемм L1, L2, L3 и не требуют внешних контакторов переменного тока КМ.

5.3 Схема клемм управления УПП

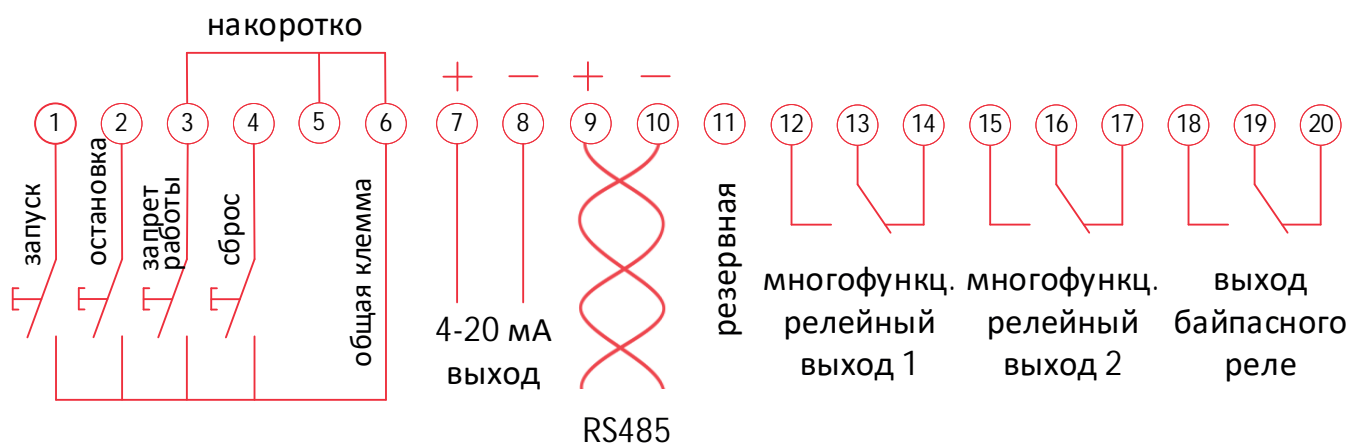


Рисунок 5-3

Примечание 1: клеммы ①-⑩ имеют внутренний источник питания, требуется только обеспечить внешние функции коммутации. Подключение к источнику питания не требуется.

Примечание 2: клеммы ⑫-⑳ и связанную с ними систему внешней индикации необходимо обеспечить внешним питанием.

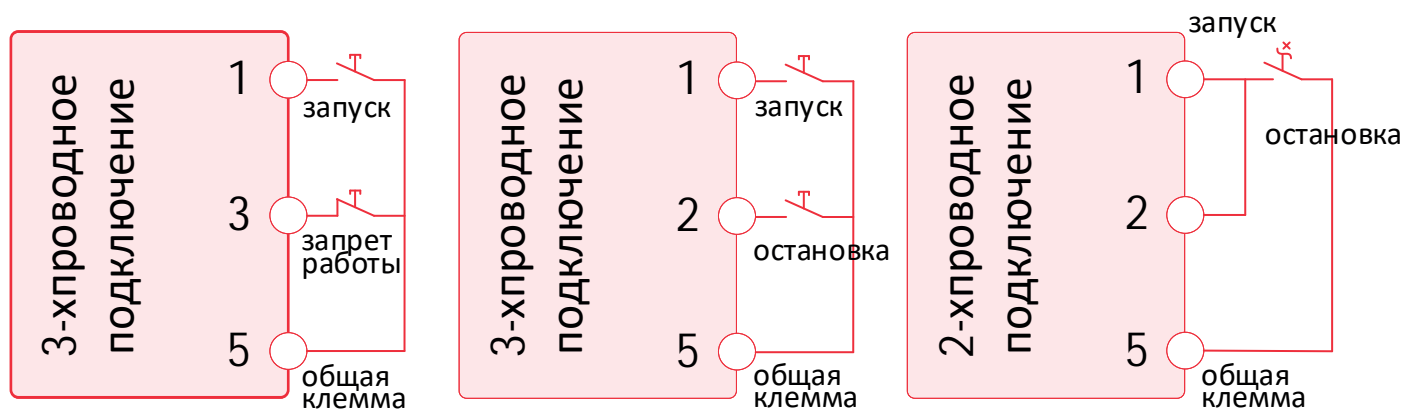


Рисунок 5-4

Примечание: для обеспечения внешних функций запуска/остановки существует два вида режимов подключения. Если используется двухпроводная схема подключения, то клемма остановки замыкается на клемму запуска.

5.4 Схема клемм управления УПП с контролем температуры двигателя

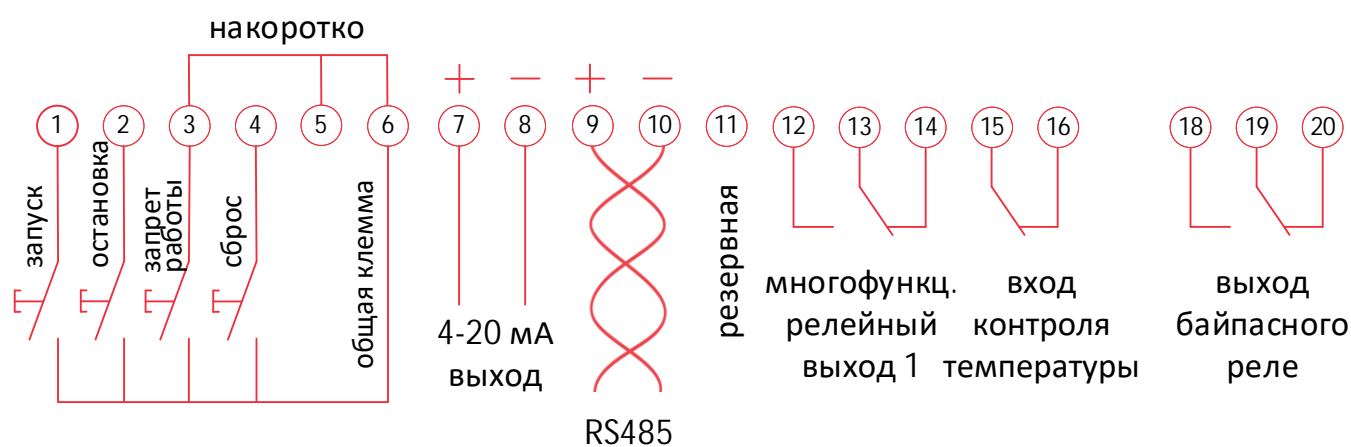


Рисунок 5-5

Примечание:

- 1) Контроль температуры осуществляется по логике термореле с типом контакта нормально замкнутый (NC). При выборе датчика температуры, подключаемого к входу контроля температуры, рекомендуется использовать термостат с типом контакта нормально замкнутый (NC) с температурой открытия контактов 80°C.
- 2) Если использование функции контроля температуры двигателя не требуется, необходимо клемму 15 замкнуть на клемму 16.

5.5 Спецификация внешних клемм УПП

Тип клеммы	№ клеммы	Название клеммы	Описание	
Главный контур	R, S, T	Вход питания	Трехфазный вход электропитания для УПП	
	U, V, W	Выход УПП	Подключение 3-фазного асинхронного двигателя	
	L1, L2, L3	Клемма байпасного контакта	Для использования с байпасными контакторами. Эта клемма есть только у УПП типа байпас. У УПП со встроенным байпасом и тиристорного УПП типа on-line этой клеммы нет.	
Контур управления	Цифровые входы	1	Внешний запуск	УПП может быть запущено путем короткого соединения с общими клеммами (5, 6)
		2	Внешние элементы управления отключены	Чтобы остановить УПП разъедините общие клеммы (5, 6)
		3	Внешнее мгновенное отключение	Модель имеет короткое соединение с общими клеммами (5, 6) и может быть запущена с помощью УПП
		4	Сброс внешнего управления	В случае ошибки, короткое соединение с общей клеммой (5, 6) может сбросить состояние ошибки
	Аналоговые выходы	5	Общие цифровые входные клеммы	Общие цифровые входные клеммы
		6		
		7	Выход 4-20 мА положительный	Выход 4-20 мА и соответствующий ток 20 мА регулируются параметрами С10, С11 и С12
		8	Выход 4-20 мА отрицательный	

Тип клеммы	№ клеммы	Название клеммы	Описание	
	Комм. связь	9	RS485+	Используются для связи по протоколу Modbus RTU
		10	RS485-	
	Запасная	11	Запасная	Без функции, зарезервирована
	Программируемое реле 1	12	Реле нормально открыто	Функции программируемого реле: 0. Нет срабатывания 1. Питание подано 2. Режим плавного пуска 3. Включение байпаса 4. Режим плавной остановки 5. Рабочий режим 6. Режим ожидания 7. Возникновение ошибки 8. Пробой тиристора
		13	Общая точка	
		14	Реле нормально закрыто	
	Программируемое реле 2	15	Реле нормально открыто	
		16	Общая точка	
		17	Реле нормально закрыто	
	Байпасное реле	18	Реле нормально открыто	Работа в режиме байпас
		19	Общая точка	
		20	Реле нормально закрыто	

5.6 Спецификация внешних клемм УПП с контролем температуры двигателя

Тип клеммы	№ клеммы	Название клеммы	Описание	
Главный контур	R, S, T	Вход питания	Трехфазный вход электропитания для УПП	
	U, V, W	Выход УПП	Подключение 3-фазного асинхронного двигателя	
	L1, L2, L3	Клемма байпасного контакта	Для использования с байпасными контакторами. Эта клемма есть только у УПП типа байпас. У УПП со встроенным байпасом и тиристорного УПП типа on-line этой клеммы нет.	
Контур управления	Цифровые входы	1	Внешний запуск	УПП может быть запущено путем короткого соединения с общими клеммами (5, 6)
		2	Внешние элементы управления отключены	Чтобы остановить УПП разъедините общие клеммы (5, 6)
		3	Внешнее мгновенное отключение	Модель имеет короткое соединение с общими клеммами (5, 6) и может быть запущена с помощью УПП
		4	Сброс внешнего управления	В случае ошибки, короткое соединение с общей клеммой (5, 6) может сбросить состояние ошибки
		5	Общие цифровые входные клеммы	
	6			
	Аналоговые выходы	7	Выход 4-20 мА положительный	Выход 4-20 мА и соответствующий ток 20 мА

Тип клеммы	№ клеммы	Название клеммы	Описание	
	8	Выход 4-20 мА отрицательный	регулируются параметрами С10, С11 и С12	
	Комм. связь	9	RS485+	Используются для связи по протоколу Modbus RTU
		10	RS485-	
	Запасная	11	Запасная	Без функции, зарезервирована
	Программируемое реле 1	12	Реле нормально открыто	Функции программируемого реле: 0. Нет срабатывания 1. Питание подано 2. Режим плавного пуска 3. Включение байпаса 4. Режим плавной остановки 5. Рабочий режим 6. Режим ожидания 7. Возникновение ошибки 8. Пробой тиристора
		13	Общая точка	
		14	Реле нормально закрыто	
	Вход контроля температуры	15	Нормально закрыт	Если температура превысит 80°C, будет выведено сообщение о перегреве и УПП остановится
		16		
	Байпасное реле	18	Реле нормально открыто	Работа в режиме байпас
		19	Общая точка	
20		Реле нормально закрыто		

6 Работа с кнопочной панелью и ее функции

В устройстве плавного пуска используются жидкокристаллический дисплей с шестью кнопками. Данная кнопочная панель позволяет управлять работой УПП, проводить настройку параметров, проводить диагностику работы и т.д. Подробнее см. рисунок 6-1.



Рисунок 6-1

Размеры кнопочной панели устройства плавного пуска: 112 × 89 мм

1. Нажмите кнопку "ПРОГ" для входа в меню выбора параметров и нажмите Δ или ∇ для выбора конкретного параметра.
2. Изменение параметров: нажмите клавишу "ПРОГ" для входа в параметр, нажмите Δ или ∇ для изменения его значения. Затем нажмите клавишу "ПРОГ" для сохранения параметра и нажмите клавишу "Назад" для возврата к базовому экрану.
3. Нажмите кнопку "ПУСК" для запуска УПП
4. Нажмите кнопку "СТОП" для остановки УПП.
5. Нажмите кнопку "Назад" для просмотра записей об ошибках, пока устройство находится в режиме ожидания.
6. Длительно нажмите кнопку Δ , появятся 2 варианта: ОК и ESC. ОК означает очистить запись об ошибке, ESC – не очищать.
7. Длительно нажмите кнопку ∇ , появятся 2 варианта: ОК и ESC. ОК означает сбросить к заводским настройкам, ESC – не сбрасывать.

8. Список параметров устройства плавного пуска:

Меню	Код	Параметр	Диапазон значений	Знач. по ум.	Прим.
Основные параметры А	A00	Режим управления	0: Команды запуска и остановки заблокированы 1: Управление с кнопочной панели 2: Управление с внешних клемм 3: Кнопочная панель + управление с внешних клемм 4: Управление по коммуникационному протоколу 5: Кнопочная панель + коммуникационный протокол 6: Управление с внешних клемм + коммуникационный протокол 7: Кнопочная панель + управление с внешних клемм + коммуникационный протокол	3: Кнопочная панель + управление с внешних клемм	
	A01	Режим запуска	0: Запуск с ограничением по току 1: Запуск с нарастанием напряжения 2: Запуск с импульсным напряжением 3. Зарезервировано	0: Запуск с ограничением тока	
	A02	Ограничение пускового тока, %	50~600%	300%	
	A03	Величина пускового напряжения, %	10~80%	35%	
	A04	Время запуска с нарастанием напряжения	1~120 с	15 с	
	A05	Импульсное напряжение	10~95%	80%	
	A06	Продолжительность импульса	10~2000 мс	500 мс	
	A07	Режим остановки	0: Остановка выбегом 1: Плавная остановка	0: Остановка выбегом	

Меню	Код	Параметр	Диапазон значений	Знач. по ум.	Прим.
	A08	Время плавной остановки	1~60 с	5 с	
	A09	Тип управления плавным пуском	0: Тиристорное управление 1: С переходом в режим байпас	1: Тип байпас	
Основные параметры В	B00	Уровень перегрузки при запуске	0~30	10	0: Отключение
	B01	Уровень перегрузки во время работы	0~30	10	0: Отключение
	B02	Коэффициент перегрузки по току	0~600%	0%	0: Отключение
	B03	Время срабатывания защиты от перегрузки по току	0~6000 с	5 с	
	B04	Порог срабатывания защиты от превышения напряжения	100~140%	120%	100: Отключение
	B05	Время срабатывания защиты от превышения напряжения	1~60 с	5 с	
	B06	Порог срабатывания защиты от пониженного напряжения	60~100%	80%	100: Отключение
	B07	Время срабатывания защиты от пониженного напряжения	1~60 с	5 с	
	B08	Дисбаланс по трем фазам	20~100%	40%	100: Отключение
	B09	Продолжительность дисбаланса по трем фазам	0,1~60,0 с	10,0 с	
	B10	Таймаут при запуске	0~150 с	60 с	0: Отключено
	B11	Таймаут толчка (jog)	0~150 с	0 с	0: Отключение
	B12	Порог срабатывания защиты при пониженной нагрузке	0~100%	0%	0: Отключено
	B13	Время срабатывания защиты при пониженной нагрузке	1~60 с	10 с	

Меню	Код	Параметр	Диапазон значений	Знач. по ум.	Прим.
Основные параметры С	C00	Программируемое реле 1	Функции реле: 0. Нет срабатывания 1. Питание подано 2. Режим плавного пуска 3. Включение байпаса 4. Режим плавной остановки 5. Рабочий режим 6. Режим ожидания 7. Возникновение ошибки 8. Пробой тиристора	8. Возникновение ошибки	
	C01	Программируемая задержка срабатывания 1		0 с	
	C02	Программируемое реле 2		6. Режим работы	
	C03	Программируемая задержка срабатывания 2	Задержка: 0-600 с	0 с	
	C04	Коммуникационный адрес	1~127	1	
	C05	Скорость передачи данных	0: 2400 1: 4800 2: 9600 3: 19200	2: 9600	
	C06	Калибровка тока на фазе А	10~1000%	100%	
	C07	Калибровка тока на фазе В	10~1000%	100%	
	C08	Калибровка тока на фазе С	10~1000%	100%	
	C09	Калибровка линейного напряжения фаз АВ	10~1000%	100%	
	C10	Калибровка нижней границы 4-20 мА	0~150,0%	20,0%	
	C11	Калибровка верхней границы 4-20 мА	0~150,0%	100,0%	
	C12	Верхний предел тока 4-20 мА	50~500.0%	200%	
Основные параметры D	D00	Номинальный ток плавного пуска		А	
	D01	Номинальное напряжение плавного пуска		В	

Меню	Код	Параметр	Диапазон значений	Знач. по ум.	Прим.
	D02	Номинальный ток двигателя		A	
	D03	Совокупное кол-во пусков (с начала эксплуатации)			
	D04	Суммарное время работы			
	D05	Версия основного ПО		V3.13	
	D06	Пользовательский пароль	000000	0	
Основные параметры E	E00	Настройка дисплея в режиме ожидания	0: Шаблон_0 Отображение тока на одной фазе 1: Шаблон_1 Отображение тока на трех фазах	0	
	E01	Настройка дисплея в режиме работы	0: Шаблон_0 Отображение тока на одной фазе 1: Шаблон_1 Отображение тока трех фаз	0	
	E02	Выбор языка интерфейса	0: Английский 1: Китайский	1: Китайский	
	E03	Время подсветки экрана	0~1800 с	120 с	0: Без функции скринсейвера
	E04	Версия ПО кнопочной панели			
	E05	Контрастность экрана	0~115		

Примечание:

○: указывает, что значение параметра можно изменить, когда устройство плавного пуска остановлено и работает.

◎: указывает, что значение параметра не может быть изменено во время работы устройства плавного пуска.

●: указывает, что значение параметра предназначено только для чтения и не может быть изменено.

7 Спецификация параметров УПП

7.1 Режимы запуска

Устройство плавного пуска имеет следующие 6 режимов запуска, которые можно выбрать в зависимости от условий нагрузки:

- 0: Запуск с ограничением по току
- 1: Запуск с нарастанием напряжения
- 2: Запуск с импульсным напряжением

Все режимы запуска, кроме толчкового, зависят от настроек таймаута запуска В10. УПП сообщает об ошибке таймаута запуска и останавливается, когда время запуска превышает таймаут запуска. Если В10 установлен в 0, то защита с таймаутом запуска отключена.

7.1.1 Запуск с ограничением по току

После запуска ток двигателя быстро возрастает до установленного значения тока I_m , затем выходной ток поддерживается не выше этого значения. Двигатель постепенно увеличивает скорость, и когда скорость двигателя приближается к номинальной, ток быстро снижается до номинального тока I_e , завершая процесс запуска (рисунок 7-1).

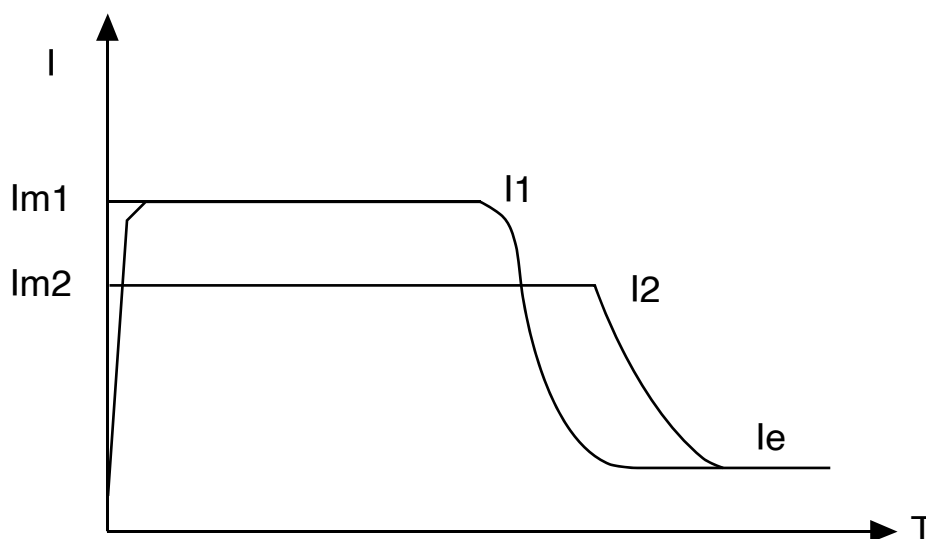


Рисунок 7-1

Режим запуска с ограничением тока обычно используется в ситуации, в которой величина пускового тока жестко ограничена, что часто случается, когда мощность электросети относительно мала. Если пусковая мощность должна быть ограничена, то показатель кратности пускового тока может быть

установлено в соответствии с существующими ограничениями, обычно этот показатель устанавливается в пределах от 2,5 до 3. Слишком маленькое значение также может привести к неправильному запуску. При использовании за пуска с ограничением по току, время запуска зависит от ограничений показателя кратности пускового тока: чем больше показатель кратности тока, тем меньше время запуска, и наоборот.

Параметры, относящиеся к запуску с ограничением по току:

- A01: Режим запуска
- A02: Ограничение пускового тока, %

7.1.2 Запуск с нарастанием напряжения

После запуска в этом режиме выходное напряжение УПП быстро возрастает до значения пускового напряжения U_1 , а затем выходное напряжение постепенно увеличивается в соответствии с параметром "Время запуска с нарастанием напряжения" до завершения запуска, как показано на рисунке 7-2.

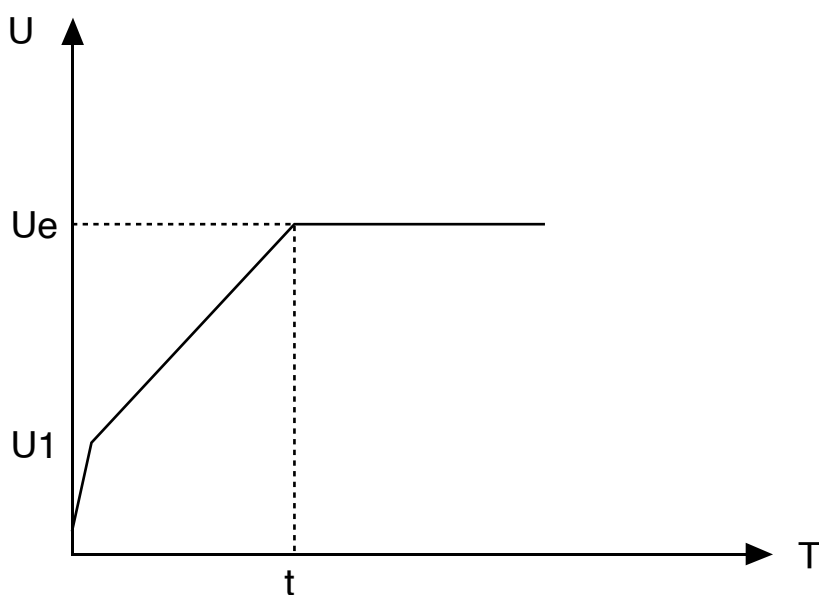


Рисунок 7-2

Режим запуска с нарастанием напряжения подходит для инерционной нагрузки или когда нет жестких требований к пусковому току, но есть требования к стабильности запуска. Этот режим запуска может значительно уменьшить пусковой удар и механические перегрузки. Чем больше начальное напряжение U_1 , тем больше начальный крутящий момент, при этом увеличивается ударная нагрузка.

Запуск с нарастанием напряжения также контролируется показателем кратности, ограничивающим пусковой ток, то есть пусковой ток не будет превышать предельное значение пускового тока во время запуска с нарастанием напряжения. Эта мера направлена на предотвращение повреждения системы из-за неправильной настройки параметров, поэтому при использовании данного режима необходимо правильно установить предельное значение пускового тока.

Длительность процесса запуска зависит от установленного значения времени запуска и величины нагрузки.

Параметры, относящиеся к запуску с нарастанием напряжения:

- A01: Режим запуска
- A02: Ограничение пускового тока, %
- A03: Величина пускового напряжения, %
- A04: Время запуска с нарастанием напряжения

7.1.3 Запуск с импульсным напряжением

Данный режим применяется, если в момент запуска на роторе двигателя имеет место статическая нагрузка с большим крутящим моментом. Во время запуска УПП мгновенно выдает более высокое напряжение (время может быть установлено), так чтобы ротор двигателя начал вращаться, а затем запускается в соответствии с режимом запуска с нарастанием напряжения, как показано на рисунке 7-3.

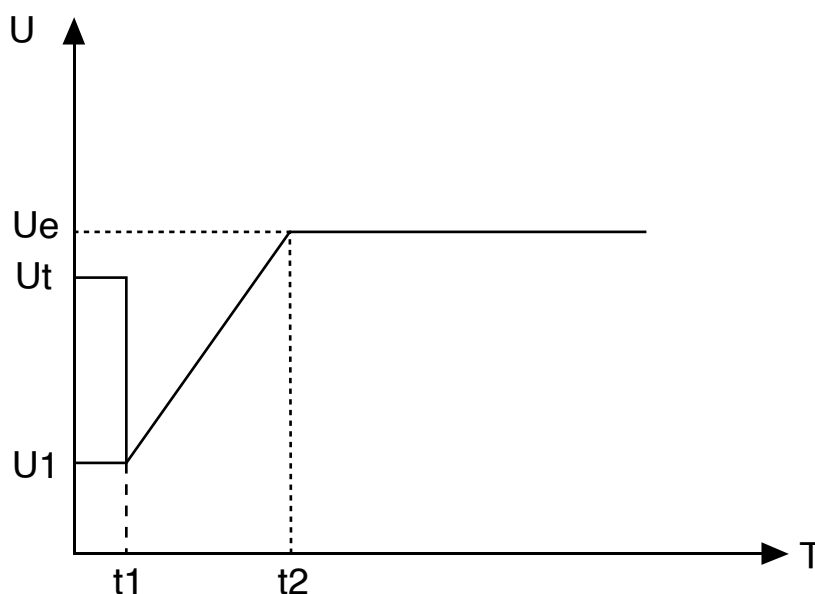


Рисунок 7-3

Параметры, относящиеся к запуску с импульсным напряжением:

- A01: Режим запуска
- A02: Ограничение пускового тока, %
- A03: Пусковое напряжение, %
- A04: Время запуска с нарастанием напряжения
- A05: Импульсное напряжение
- A06: Продолжительность импульса

7.2 Режимы остановки

Устройство плавного пуска двигателя переменного тока имеет следующие 2 режима остановки:

0: Остановка выбегом

1: Плавная остановка

7.2.1 Остановка выбегом

При получении команды "Стоп" байпасный контактор устройства плавного пуска отключается, в это же время блокируется выходное напряжение тиристора главной цепи, в результате чего происходит постепенная остановка двигателя по инерции.

7.2.2 Плавная остановка

В этом режиме питание двигателя переключается с байпасного контактора на тиристор главной цепи, и выходное напряжение управления постепенно уменьшается, приводя к плавной остановке двигателя.

Данный режим обычно используется для предотвращения явления гидравлического удара в вертикальных трубопроводах с целью продления их срока службы.

Параметры, относящиеся к плавной остановке:

- A07: Режим остановки
- A08: Режим плавной остановки

7.3 Выбор типа УПП

С помощью параметра A09 можно выбрать «Тиристорное управление» или управление «С переходом в режим байпас».

В УПП с тиристорным управлением тиристоры постоянно включены в силовую цепь и пропускают через себя ток.

В УПП, реализующих переключение в режим байпас (включая встроенный байпас и внешний байпас), при завершении запуска и переходе в рабочий режим тиристоры отключаются, а байпасный контактор осуществляет подключение к главной цепи, в которой двигатель работает при полном напряжении.

7.4 Защита от перегрузки

Время срабатывания защиты:
$$t = \frac{35 \times T_p}{\left(\frac{I}{I_p}\right)^2 - 1}$$

Где: t – время срабатывания,
 T_p – класс защиты,
 I – рабочий ток,
 I_p – номинальный ток двигателя.

Кривые характеристик защиты двигателя от перегрузки:

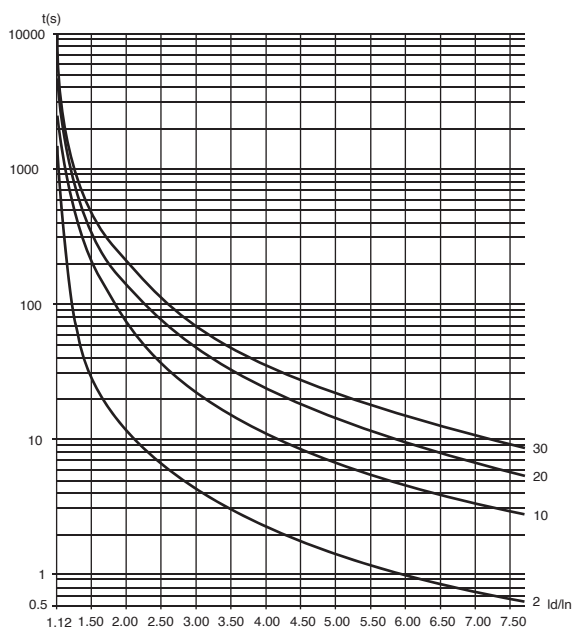


Рисунок 7-4

Характеристики защиты двигателя от перегрузки:

Коэф. перегрузки Класс защиты	1,05Ie	1,2Ie	1,5Ie	2Ie	3Ie	4Ie	5Ie	6Ie
1	∞	79,5 с	28 с	11,7 с	4,4 с	2,3 с	1,5 с	1 с
2	∞	159 с	56 с	23,3 с	8,8 с	4,7 с	2,9 с	2 с
5	∞	398 с	140 с	58,3 с	22 с	11,7 с	7,3 с	5 с
10	∞	795,5 с	280 с	117 с	43,8 с	23,3 с	14,6 с	10 с
20	∞	1591 с	560 с	233 с	87,5 с	46,7 с	29,2 с	20 с
30	∞	2386 с	840 с	350 с	131 с	70 с	43,8 с	30 с

Примечание: ∞ означает отсутствие срабатывания

7.5 Функция аналогового токового выхода

Аналоговый выход позволяет работать в различных диапазонах 4-20 мА, 0-20 мА и т.д.

C10 4-20 мА калибровка нижнего предела: используется для установки нижнего предела аналогового токового выхода, 20% означает 4 мА.

C11 4-20 мА калибровка верхнего предела: используется для установки верхнего предела аналогового токового выхода, 100% означает 20 мА.

C12 4-20 мА верхний предел тока: используется для установки значения рабочего тока УПП, соответствующего максимальному току аналогового выхода.

Пример настройки параметра "Аналоговый токовый выход":

Пример 1

Пусть 20 мА соответствует 2-кратному номинальному току двигателя, а 4 мА соответствует току 0 А, тогда:

C12 = 200%, C10 = 20%, C11 = 100%

Пример 2

Пусть 20 мА соответствует 1-кратному номинальному току двигателя, 4 мА соответствует току 0 А, тогда:

$C12 = 100\%$, $C10 = 0\%$, $C11 = 100\%$

Примечание: параметры C10 и C11 также могут использоваться для точной настройки, если аналоговый токовый выход смещен.

7.6 Время подсветки экрана

После последней работы с кнопочной панелью, по истечении времени подсветки экрана (параметр E03), подсветка экрана отключается в целях экономии энергии и продления срока службы экрана. Для постоянной подсветки экрана параметр E03 устанавливается на 0.

7.7 Контрастность экрана

Контрастность экрана можно настроить с помощью параметра E05.

7.8 Коммуникационные функции

На базе устройства плавного пуска может быть реализован коммуникационный протокол MODBUS RTU.

Адрес MODBUS	Название функции	Диапазон значений	Значение по ум.	Прим.
0x0000	Режим управления	0: Команды запуска и остановки заблокированы 1: Управление с кнопочной панели 2: Внешнее управление 3: Кнопочная панель + внешнее управление 4: Управление по коммуникационному протоколу 5: Кнопочная панель + коммуникационный протокол 6: Управление с внешних клемм + коммуникационный протокол 7: Кнопочная панель + управление с внешних клемм + коммуникационный протокол	3: Кнопочная панель + внешнее управление	
0x0001	Режим запуска	0: Запуск с ограничением по току 1: Запуск с нарастанием напряжения 2: Запуск с импульсным напряжением	0: Запуск с ограничением по току	
0x0002	Ограничения пускового тока, %	50~600%	300%	
0x0003	Пусковое напряжение, %	10~80%	35%	
0x0004	Время нарастания напряжения при запуске	1~120 с	15 с	
0x0005	Импульсное напряжение	10~95%	80%	
0x0006	Продолжительность импульса	10~2000 мс	500 мс	
0x0013	Режим остановки	0: Остановка выбегом 1: Плавная остановка	0: Остановка выбегом	

Адрес MODBUS	Название функции	Диапазон значений	Значение по ум.	Прим.
0x0014	Время плавной остановки	1~60 с	5 с	
0x001B	Тип УПП	0: тиристорное управление 1: управление с переходом в режим байпас	1: управление с переходом в режим байпас	
0x001C	Программируемое реле 1	Функции: 0. Нет срабатывания 1. Питание подано 2. Режим плавного пуска 3. Включение байпаса 4. Режим плавной остановки 5. Рабочий режим 6. Режим ожидания 7. Возникновение ошибки 8. Пробой тиристора	8: Рабочий режим	
0x001D	Программируемая задержка выхода 1	0~600 с	0 с	
0x001E	Программируемое реле 2	Функции: 0. Нет срабатывания 1. Питание подано 2. Режим плавного пуска 3. Включение байпаса 4. Режим плавной остановки 5. Рабочий режим 6. Режим ожидания 7. Возникновение ошибки 8. Пробой тиристора	6: Рабочий режим	
0x001F	Программируемая задержка выхода 2	0~600 с	0 с	
0x0020	Зарезерв.			
0x0021	Зарезерв.			
0x0022	Зарезерв.			
0x0023	Калибровка силы тока на фазе А	10~1000%	100%	
0x0024	Калибровка силы тока на фазе В	10~1000%	100%	
0x0025	Калибровка силы тока на фазе С	10~1000%	100%	

Адрес MODBUS	Название функции	Диапазон значений	Значение по ум.	Прим.
0x0026	Калибровка линейного напряжения на фазах АВ	10~1000%	100%	
0x0027	Зарезерв.			
0x0028	Зарезерв.			
0x0029	Калибровка нижней границы аналогового выхода 4-20 мА	0~150,0%	20,0%	
0x002A	Калибровка верхней границы аналогового выхода 4-20 мА	0~150,0%	100,0%	
0x002B	Верхний предел тока 4-20 мА	50~500%	200%	
0x002C	Порог срабатывания быстрой защиты от перегрузки по току	0~800%	500%	0 – без защиты
0x002D	Уровень перегрузки при запуске	0~30	10	0 – без защиты
0x002E	Уровень рабочей перегрузки	0~30	10	0 – без защиты
0x002F	Зарезерв.			
0x0030	Зарезерв.			
0x0031	Коэффициент перегрузки по току	0~600%	0%	0 – без защиты
0x0032	Время срабатывания защиты от перегрузки по току	0~6000 с	5 с	
0x0033	Порог срабатывания защиты от превышения напряжения	100~140%	120%	100 – без защиты
0x0034	Время срабатывания защиты от превышения напряжения	1~60 с	5 с	
0x0035	Порог срабатывания защиты от пониженного напряжения	60~100%	80%	100 – без защиты
0x0036	Время срабатывания защиты от пониженного напряжения	1~60 с	5 с	
0x0037	Дисбаланс по трем фазам	20~100%	40%	100% – без защиты

Адрес MODBUS	Название функции	Диапазон значений	Значение по ум.	Прим.
0x0038	Время дисбаланса по трем фазам	0,1~60,0 с	10,0 с	
0x0039	Таймаут запуска	0~150 с	60 с	0 – без защиты
0x003A	Временная задержка при нажатии	0~150 с	0 с	0 – без защиты
0x003B	Порог срабатывания защиты при пониженной нагрузке	0~100%	0%	0 – без защиты
0x003C	Время срабатывания защиты при пониженной нагрузке	1~60 с	10 с	
0x003D	Адрес	1~127	1	
0x003E	Скорость передачи данных	0: 2400 1: 4800 2: 9600 3: 19200	2: 9600	
0x003F	Настройки коммуникации	n, 8, 1		
0x0043~ 0x0063	Зарезерв.			
0x0064	Номинальный ток плавного пуска			Только для чтения
0x0065	Номинальное напряжение плавного пуска			Только для чтения
0x0066	Номинальный ток двигателя			
0x0067	Совокупное количество запусков			Только для чтения
0x0068	Суммарное время работы			Только для чтения
0x0069	Версия основного ПО			Только для чтения
0x006A	Пользовательский пароль			Только для чтения
0x006B ~ 0x006F	Зарезерв.			
0x0100	Статус УПП			Только для чтения
0x0101	Текущая ошибка			Только для чтения

Адрес MODBUS	Название функции	Диапазон значений	Значение по ум.	Прим.
0x0102	Усредненное напряжение			Только для чтения
0x0103	Усредненный ток			Только для чтения
0x0104	Выходное напряжение, %			Только для чтения
0x0105	Усредненный ток, %			Только для чтения
0x0106	Актуальное значение мощности			Только для чтения
0x0107	Дисбаланс тока в трех фазах			Только для чтения
0x0108	Значение тока фазы А			Только для чтения
0x0109	Значение тока фазы В			Только для чтения
0x010A	Значение тока фазы С			Только для чтения
0x010B	Линейное напряжение фаз АВ			Только для чтения
0x010C	Линейное напряжение фаз ВС			Только для чтения
0x010D	Линейное напряжение фаз СА			Только для чтения
0x010E	Прошедшее время с момента последнего включения (минуты)			Только для чтения
0x010F~ 0x011F	Зарезерв.			Только для чтения
0x0120	Запись об ошибке 1			Только для чтения
0x0121	Запись об ошибке 2			Только для чтения
0x0122	Запись об ошибке 3			Только для чтения
0x0123	Запись об ошибке 4			Только для чтения
0x0124	Запись об ошибке 5			Только для чтения
0x0125	Запись об ошибке 6			Только для чтения

Адрес MODBUS	Название функции	Диапазон значений	Значение по ум.	Прим.
0x0126	Запись об ошибке 7			Только для чтения
0x0127	Запись об ошибке 8			Только для чтения
0x0128	Запись об ошибке 9			Только для чтения
0x0129	Запись об ошибке 10			Только для чтения
0x012A	Запись об ошибке 11			Только для чтения
0x012B	Запись об ошибке 12			Только для чтения
0x012C~ 0x012F	Зарезерв.			Только для чтения
0x0130	Регистр команд управления	0x0001 Запуск 0x0003 Остановка 0x0004 Устранение неисправности		Только запись

8 Неисправности и способы их устранения

№	Ошибка	Возможная причина	Решение
1	Потеря входной фазы	Потеря входной фазы	Проверьте трехфазное питание, есть ли отсутствие фазы? Проверьте подключен ли питающий кабель, исправен ли автоматический выключатель.
2	Потеря выходной фазы	Неисправность проводки или двигателя	Проверьте исправна ли проводка двигателя и нет ли неисправности в двигателе.
3	Перегрузка во время работы	<ol style="list-style-type: none"> 1. Двигатель перегружен 2. Неправильная установка номинального тока двигателя 3. Неправильный выбор уровня перегрузки 4. Неточное измерение текущих параметров 	<ol style="list-style-type: none"> 1. Проверьте нет ли перегрузки 2. Проверьте правильно ли установлен параметр D02 3. Проверьте правильно ли установлен параметр B01 4. Отрегулируйте параметры C06, C07, C08, чтобы трехфазный ток на дисплее устройства плавного пуска соответствовал фактическому току
4	Перегрузка во время запуска	<ol style="list-style-type: none"> 1. Запуск перегруженного двигателя 2. Неправильная установка номинального тока двигателя 3. Неправильный выбор уровня перегрузки во время работы 4. Неточное измерение текущих параметров 	<ol style="list-style-type: none"> 1. Проверьте нагрузку на двигатель, нет ли признаков перегрузки 2. Проверьте правильно ли установлен параметр D02 3. Проверьте правильно ли установлен параметр B00 4. Отрегулируйте параметры C06, C07, C08, чтобы трехфазный ток на дисплее устройства плавного пуска соответствовал фактическому току
5	Пониженная нагрузка во время запуска	<ol style="list-style-type: none"> 1. Неправильная настройка параметров пониженной нагрузки двигателя 2. Неточное измерение текущих параметров 	<ol style="list-style-type: none"> 1. Настройте параметры B12 и B13 на соответствующие значения 2. Отрегулируйте параметры C06, C07, C08, чтобы трехфазный ток на дисплее устройства плавного пуска соответствовал фактическому току
6	Дисбаланс тока	<ol style="list-style-type: none"> 1. Есть проблемы с обмоткой двигателя 	<ol style="list-style-type: none"> 1. Замена или ремонт двигателя 2. Правильно подключите силовые клеммы

№	Ошибка	Возможная причина	Решение
		2. Неправильное подключение силовых клемм 3. Неточное измерение текущих параметров	3. Отрегулируйте параметры C06, C07, C08, чтобы трехфазный ток на дисплее устройства плавного пуска соответствовал фактическому току
7	УПП перегревается	1. Устройство плавного пуска запускается слишком часто 2. Температура окружающей среды слишком высока 3. Устройство плавного пуска окружено более крупными нагретыми приборами	1. Увеличьте интервал между запусками, подождите, пока устройство плавного пуска остынет перед следующим запуском или добавьте охлаждающее устройство для более быстрого охлаждения. 2. Отрегулируйте условия окружающей среды, в которой работает устройство плавного пуска или сократите интенсивность использования 3. Улучшите компоновку оборудования в шкафу или усильте интенсивность его охлаждения
8	Повышенное напряжение	1. Напряжение питания слишком высокое 2. Неточное измерение текущих параметров	1. Отрегулируйте напряжение питания 2. Отрегулируйте параметр C09, чтобы напряжение на дисплее устройства плавного пуска соответствовало фактическому напряжению
9	Пониженное напряжения	1. Напряжение питания слишком низкое 2. Неточное измерение текущих параметров	1. Отрегулируйте напряжение питания; проверьте не слишком ли мало сечение входящего кабеля, проверьте не слишком ли мал запас мощности трансформатора 2. Отрегулируйте параметр C09, чтобы напряжение на дисплее устройства плавного пуска соответствовало фактическому напряжению
10	Неисправность тиристора	Неисправность тиристора в двух фазах, устройство плавного пуска при возникновении тока отключения	Сообщение об ошибке возникает в случае, если имеет место ток в состоянии с отключенным питанием. Проверьте есть ли неисправность тиристора в двух фазах
11	Таймаут запуска	Время запуска превышает значение в настройках B10	1. Проверьте правильность настройки параметра B10

№	Ошибка	Возможная причина	Решение
			<p>2. Проверьте не слишком ли тяжелая нагрузка и не слишком ли долгое время запуска</p> <p>3. Правильно отрегулируйте параметры запуска, чтобы сократить время запуска</p>
12	Таймаут толчка (jog)	Время нажатия превышает значение параметра B11	<p>1. Проверьте правильность настройки параметра B10</p> <p>2. Сократите параметр времени срабатывания B11</p>
13	Перегрузка по току	<p>1. Слишком высокий рабочий ток</p> <p>2. Неправильно установлен номинальный ток двигателя</p> <p>3. Неправильно установлено значение рабочего тока</p> <p>4. Неточное измерение текущих параметров</p>	<p>1. Проверьте ситуацию с нагрузкой, нет ли явления перегрузки</p> <p>2. Проверьте правильность установки параметра D02</p> <p>3. Проверьте правильность установки параметров B02, B03</p> <p>4. Отрегулируйте параметры C06, C07, C08, чтобы трехфазный ток на дисплее устройства плавного пуска соответствовал фактическому току</p>
14	Внутренняя ошибка	Внутренняя аппаратная неисправность устройства плавного пуска	Попробуйте повторно включить питание, чтобы убедиться, что проблема решена. Если проблема не решена, обратитесь к производителю.

9 Эксплуатация и ежедневное техническое обслуживание УПП

9.1 Пробный запуск и моменты, требующие внимания

Для безопасной работы перед подключением питания необходимо проверить следующие условия:

- Соответствует ли мощность устройства плавного пуска мощности двигателя? Это можно узнать через параметр D02. Параметр «Номинальный ток двигателя» должен соответствовать значению тока, указанному на заводской табличке двигателя.
- Соответствует ли требованиям изоляция двигателя?
- Правильно ли выполнена входная и выходная проводка силовой цепи и цепей управления?
- После включения питания, запись «Ожидание» на дисплее означает нормальное состояние и готовность к запуску. Вы можете использовать толчковый (jogging) режим, чтобы проверить правильность направления вращения двигателя. Если направление неправильное, то поменяйте местами произвольно выбранные две фазы на стороне двигателя.
- Если во время пробного включения запуск двигателя сопровождался такими явлениями как повышенная вибрация, аномальные шумы и т.д., то параметры запуска и остановки могут быть установлены в соответствии с таблицей параметров, а режим запуска и параметры, такие как ток, напряжение и время, могут быть соответствующим образом изменены.
- Если в процессе подачи питания и работы включается защита от неисправностей и на дисплее отображается состояние ошибки, для ее устранения следуйте соответствующим советам, перечисленным в главе 8.
- Не открывайте переднюю крышку после включения устройства плавного пуска во избежание поражения электрическим током.
- Если во время пробного запуска обнаружены ненормальные явления, такие как необычный звук, дым или специфический запах, устройство следует немедленно остановить, отключить электропитание и выяснить причину указанных явлений.

- Если двигатель не подключен к выходу устройства плавного пуска, то на клеммах U, V, W может возникнуть индуцированное напряжение. Это нормальное явление, и после подключения двигателя индуцированное напряжение должно исчезнуть.
- Компенсация реактивной мощности:

Если в распределительной цепи необходимо установить цепь компенсации реактивной мощности с более высоким коэффициентом мощности, конденсатор компенсации реактивной мощности должен быть подключен ко входу УПП, а не к выходу. В противном случае силовое устройство УПП будет повреждено.
- Проверка изоляции:

Не используйте мегомметр для измерения сопротивления изоляции между входом и выходом УПП, иначе силовое устройство и плата управления УПП могут быть повреждены из-за превышения напряжения.
- Подключение цепи:

Вход и выход УПП двигателя нельзя подключать в обратном направлении. В таком случае возможно повреждение УПП или двигателя.
- Подключение байпасного контактора:

Если УПП двигателя оснащено байпасным контактором, последовательность фаз на выходе УПП (U, V, W) и на выходе байпасного контактора (L11, L12, L13) должны быть одинаковыми.
- Внешние клеммы управления:

Внешние клеммы управления УПП двигателя переменного тока запускают, останавливают, приводят в действие, сбрасывают и имеют внутренний источник питания. Не допускается подача внешнего питания, иначе панель управления УПП будет повреждена.
- Если устройство находилось во влажной среде (например, при длительном простое УПП), перед использованием необходимо его высушить (например, с помощью фена или в сушильной камере), иначе под воздействием влаги и конденсата снизится качество изоляции УПП, что приведет к утечкам тока, короткому замыканию и повреждению УПП.

9.2 Моменты, на которые необходимо обратить внимание при ежедневном обслуживании

➤ Индуцированное напряжение:

Когда источник питания подключен к входным клеммам УПП двигателя переменного тока, при отсутствии нагрузки на выходных клеммах УПП возникнет индуцированное напряжение, даже когда устройство остановлено. Это вызвано током утечки тиристора, что является нормальным. Индуцированное напряжение исчезнет после подключения двигателя. В связи с этим следует обратить внимание на опасность поражения электрическим током.

➤ В случае большого количества пыли, необходимо регулярно проводить очистку от пыли, иначе качество изоляции и эффект рассеивания тепла УПП будут снижены, что приведет к поломке или повреждению.

Особенности оформления заказа

- При оформлении заказа, пожалуйста, сообщите поставщику модель устройства, спецификацию, условия нагрузки и условия использования, чтобы сделать правильный выбор изделия.
- Изделия, предполагающие управление с переключением в режим с внешним байпасом, должны быть оснащены байпасными контакторами.

10 Внешний вид и габаритные размеры УПП серии P2S-300 с тиристорным управлением

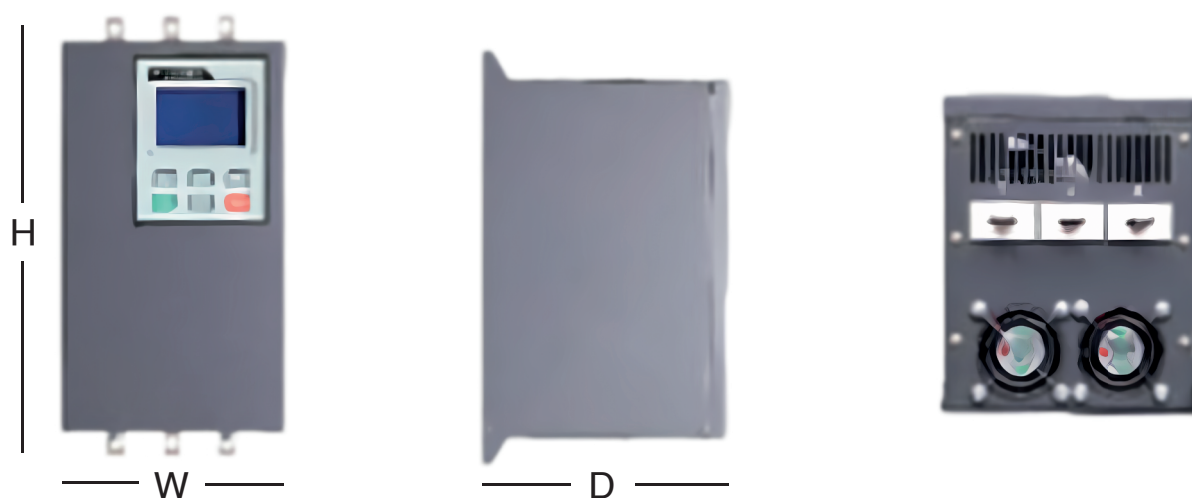


Рисунок 10-1 (5,5-800 кВт)

Спецификация	Габаритные размеры (мм)			Установочные размеры (мм)		
	H	W	D	H1	W1	Φ
5,5-75 кВт	282	156	190	267	100	M6
90-160 кВт	496	310	205	360	351	M8
185-200 кВт	434	410	243	410	351	M8
250-400 кВт	494	410	253	460	351	M10
500-630 кВт	612	453	310	590	393	M10
700-800 кВт	702	493	310	690	433	M10

11 Габаритные размеры УПП серии P2S-300 со встроенным байпасом

Спецификация	Габаритные размеры (мм)			Установочные размеры (мм)		
	H	W	D	H1	W1	Φ
37-75 кВт	305	160	200	290	100	M6
90-115 кВт	368	247	215	352	187	M8
132-200 кВт	560	291	200	535	215	M10

12 Внешний вид и габаритные размеры УПП серии P2S-300 с возможностью переключения на внешний байпас

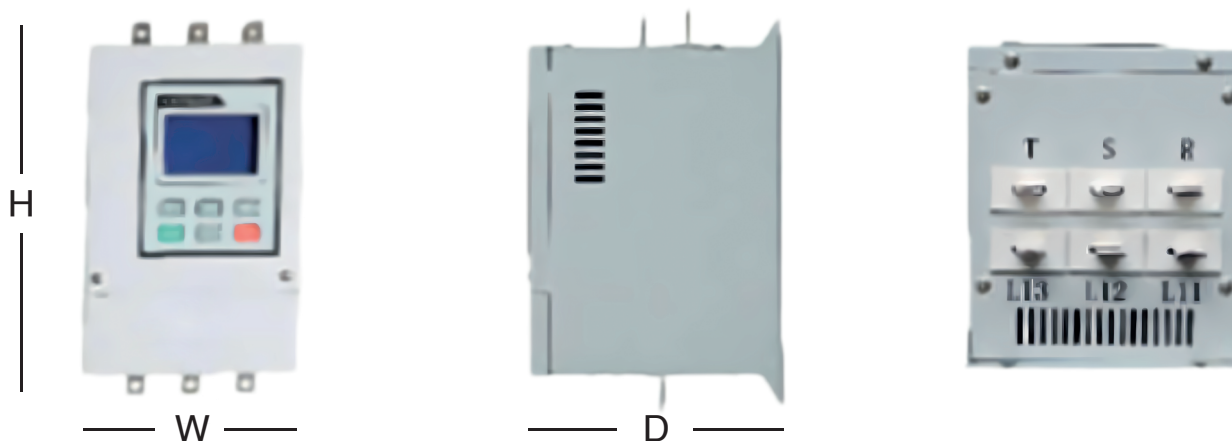


Рисунок 11-1 (5,5-75 кВТ)

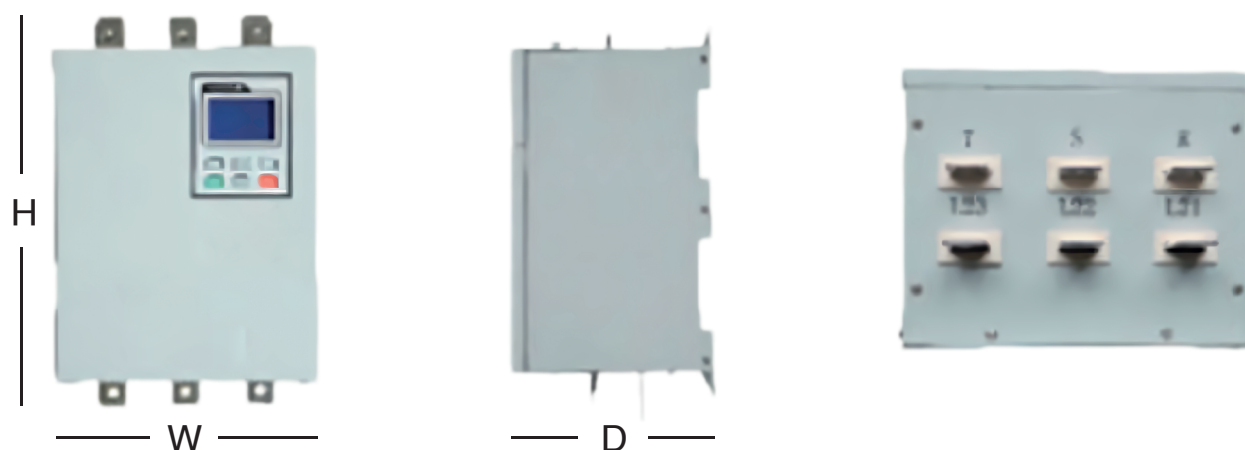


Рисунок 11-2 (90-630 кВТ)

Спецификация	Габаритные размеры (мм)			Установочные размеры (мм)		
	H	W	D	H1	W1	Φ
5,5-75 кВТ	273	145	168	245	100	M6
90-200 кВТ	385	260	205	358	226	M8
250-320 кВТ	409	290	205	380	256	M8
400-500 кВТ	427	330	205	440	296	M10
630-720 кВТ	467	330	205	440	296	M10

ВСЕ ДЛЯ АВТОМАТИЗАЦИИ:



Официальный дистрибьютор:

